

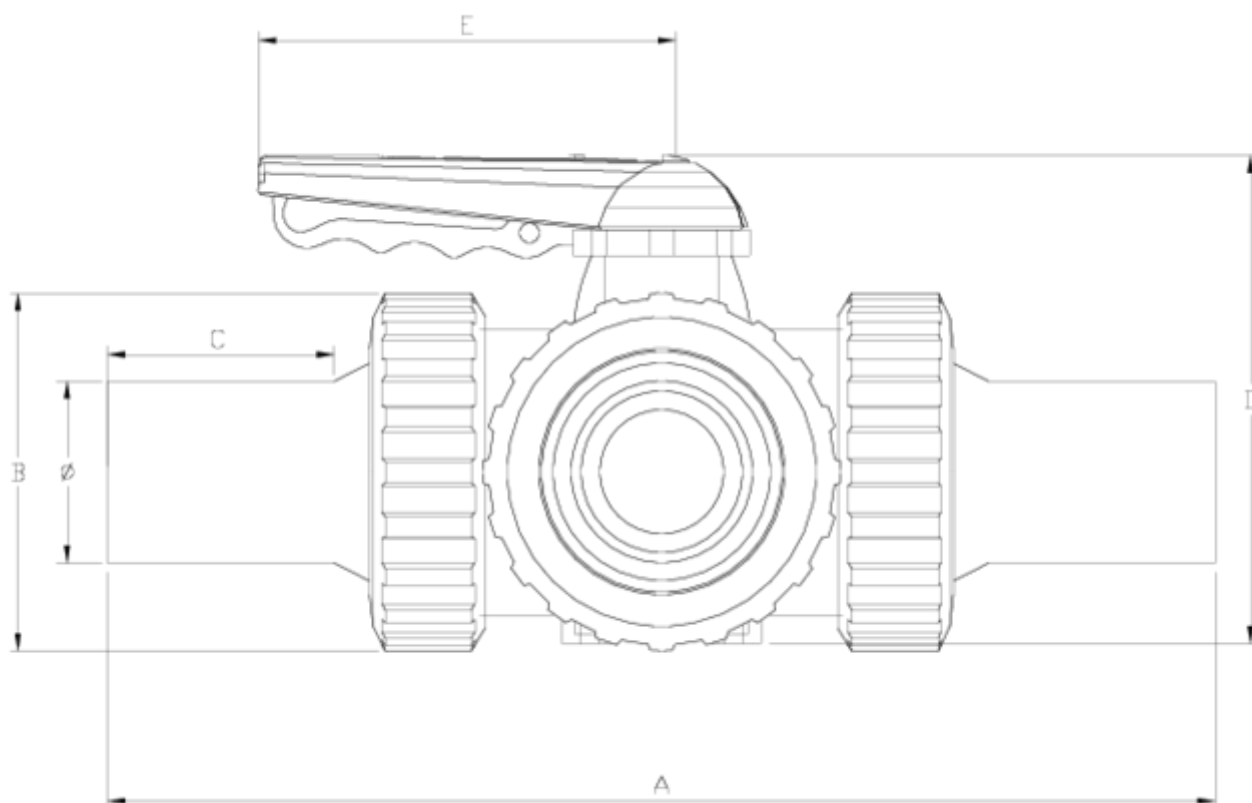


## 3-Way ball valve

# THERMO FUSION OUTLET - FPM ITEM 856



REFERENCE	DESCRIPTION	Net weight	Volumen (m <sup>3</sup> )	Gross weight	Unidades lote
111V133	3 WAY V. PE OUTLET L FPM 32	0	0,04460	0	4
111V135	3 WAY V. PE OUTLET L FPM 50	1,6715	0,04460	4,8129	2
111V136	3 WAY V. PE OUTLET L FPM 63	2,5204	0,04460	6,5107	2
111V137	3 WAY V. PE OUTLET L FPM 75	4,9478	0,03648	6,0728	1
111V173	3 WAY V. PE OUTLET T FPM 32	0	0,04460	0	4
111V175	3 WAY V. PE OUTLET T FPM 50	1,6715	0,04460	4,8129	2
111V176	3 WAY V. PE OUTLET T FPM 63	2,5204	0,04460	6,5107	2
111V177	3 WAY V. PE OUTLET T FPM 75	4,9478	0,03648	6,0728	1
111V498	3 WAY V. PE OUTLET L FPM 90	5,406	0,04836	6,9497	1
111V908	3 WAY V. PE OUTLET T FPM 90	0	0,00000	0	1



## ITEM 856 | THERMO FUSION OUTLET - FPM

VITON	f	PESO (g)	DN	Modelo	A	B	C	D	E	PN	MEDIDA
11V133	32	736	25	L	262	72	70	121	114	PN16	MÉTRICO
11V135	50	1707	40	L	356	103	79	155	140	PN16	MÉTRICO
11V136	63	2663	50	L	401	120	89	172	140	PN16	MÉTRICO
11V137	75	5053	65	L	452	150	95	218	160	PN10	MÉTRICO
11V498	90	=C6+330	65	L	460	150	99	218	160	PN10	MÉTRICO
11V173	32	732	25	T	262	72	70	121	114	PN16	MÉTRICO
11V175	50	1697	40	T	356	103	79	155	140	PN16	MÉTRICO
11V176	63	2645	50	T	401	120	89	172	140	PN16	MÉTRICO
11V177	75	5013	65	T	452	150	95	218	160	PN10	MÉTRICO
11V908	90	=C11+330	65	T	460	150	99	218	160	PN10	MÉTRICO



## ITEM 856 | THERMO FUSION OUTLET - FPM

---



## Product Documents



## Product Certificates

## Company Certificates

