



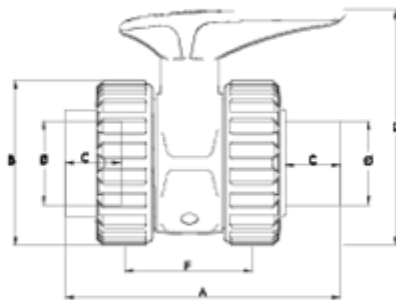
## 'Basic' ball valves

# BASIC BALL VALVE FEMALE - MALE SOLVENT SOCKET OUTLET FPM ITEM 782



REFERENCE	DESCRIPTION	Net weight	Volumen (m <sup>3</sup> )	Gross weight	Unidades lote
1011547	VALV. ENLACE ENC. MACHO-ENC. HEMBRA 20 FPM	0,153	0,01553	6,3804	40
1011548	VALV. ENLACE ENC. MACHO-ENC. HEMBRA 25 FPM	0,2104	0,02243	8,902	40
1011549	VALV. ENLACE ENC. MACHO-ENC. HEMBRA 32 FPM	0,322	0,03129	10,1569	30
1011550	VALV. ENLACE ENC. MACHO-ENC. HEMBRA 40 FPM	0,556	0,03129	11,6169	20
1011551	VALV. ENLACE ENC. MACHO-ENC. HEMBRA 50 FPM	0,81	0,03129	12,6469	15
1011552	VALV. ENLACE ENC. MACHO-ENC. HEMBRA 63 FPM	1,262	0,03682	13,2413	10





## ITEM 782 | BASIC BALL VALVE FEMALE - MALE SOLVENT SOCKET OUTLET FPM

CÓDIGO	f	PESO (g)	DN	A	B	C	D	F	PN	MEDIDA
11547	20	153	15	95	52	16	78	47	PN16	MÉTRICO
11548	25	210	20	99	59	19	84	51	PN16	MÉTRICO
11549	32	322	25	130	70	23	97	66	PN16	MÉTRICO
11550	40	556	32	148	84	25	128	72	PN16	MÉTRICO
11551	50	810	40	165	99	31	142	77	PN16	MÉTRICO
11552	63	1263	50	191	121	38	165	90	PN16	MÉTRICO



## Product Documents



## Product Certificates

## Company Certificates

