



'Basic' ball valves

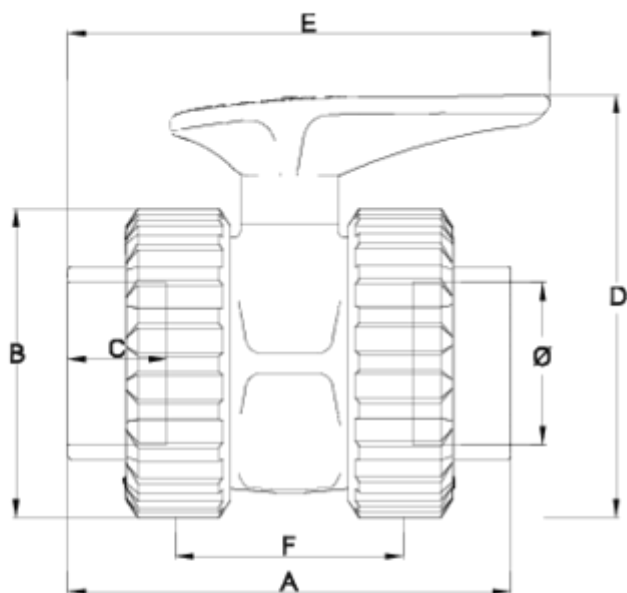
Solvent socket outlet - PE -

'Basic' ball valve

ITEM 205

REFERENCE	DESCRIPTION	Net weight	Volumen (m ³)	Gross weight	Unidades lote
1011074	BALL VALVE SOLVENT SOCKET 20	0,158083	0,01553	6,65	40
1011075	BALL VALVE SOLVENT SOCKET 25	0,19831	0,02244	8,42	40
1011076	BALL VALVE SOLVENT SOCKET 32	0,342733	0,03129	10,855	30
1011077	BALL VALVE SOLVENT SOCKET 40	0,57885	0,03129	12,56	20
1011078	BALL VALVE SOLVENT SOCKET 50	0,86	0,03129	13,435	15
1011079	BALL VALVE SOLVENT SOCKET 63	1,37208	0,03682	14,27	10
1011080	BALL VALVE SOLVENT SOCKET 75	2,698	0,03129	11,365	4
1011081	BALL VALVE SOLVENT SOCKET 90	4,35115	0,02244	9,19	2
1011682	BALL VALVE SOLVENT SOCKET 110	6,44505	0,04460	13,62	2
1011763	PTFE BALL V. PLAIN 125, DN113	8.7551	0.044603	9.485	1
1011889	V.E SNS SIS GAT S/ENC 125 DN113 PTFE	10.425	0.04460	11.16	1
1011890		13.873	0.06347	14.66	1
1011883		18,46	0,13096	19,25	1
1011010	BALL VALVE Ø75 DN50	1,417	0,03682	14,719	10
1011011	BALL VALVE Ø90 DN65	2,886	0,03129	12,117	4
1011768	V.E SIST GATILLO S/ENC 140 DN113 PTFE	8.624	0.03682	9.24	1
1011012	BALL VALVE Ø110 DN80	4,6762	0,02244	9,84	2
1011685	BALL VALVE Ø125 DN100	6,5608	0,03682	7,11	1
1011686	BALL VALVE Ø140 DN100	6,5	0,03682	7,26	1
1011840	V.E SNS SIS GAT S/ENC 160 DN125 PTFE	14.163	0.06347	14.95	1





ITEM 205 | Solvent socket outlet - PE - 'Basic' ball valve

CÓDIGO	f	DN	PESO (g)	A	B	C	D	E	F	PN	MEDIDA
11074	20	15	158	84	52	16	78	92	47	PN16	MÉTRICO
11075	25	20	198	96	59	19	84	92	51	PN16	MÉTRICO
11076	32	25	343	117	70	23	97	138	66	PN16	MÉTRICO
11077	40	32	579	132	84	25	128	160	72	PN16	MÉTRICO
11078	50	40	860	149	99	31	142	169	77	PN16	MÉTRICO
11079	63	50	1372	173	121	38	165	188	90	PN16	MÉTRICO
11080	75	65	2698	215	151	45	222	281	121	PN10	MÉTRICO
11081	90	80	4351	255	175	51	244	301	141	PN10	MÉTRICO
11682	110	100	6445	267	210	61	307	426	155	PN10	MÉTRICO
11763	125	113	8755	328	228	71	323	509	161	PN10	MÉTRICO





ITEM 205 | Solvent socket outlet - PE - 'Basic' ball valve

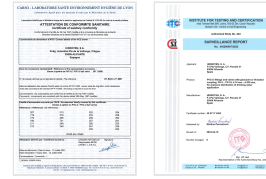
11889	125	113	10425	340	252	71	335	512	161	PN10	MÉTRICO
11890	140	125	13873	405	278	76	363	519	195	PN10	MÉTRICO
11883	160	150	18460	350	284	101	436	511	153	PN10	MÉTRICO
11010	75	50	1425	192	121	45	165	197	90	PN10	MÉTRICO
11011	90	65	3464	240	151	51	222	293	121	PN10	MÉTRICO
11012	110	80	4676	286	175	61	244	316	141	PN10	MÉTRICO
11685	125	100	6560	312	210	71	307	431	155	PN10	MÉTRICO
11686	140	100	6500	326	210	71	307	439	155	PN10	MÉTRICO
11768	140	113	8624	340	228	76	323	512	161	PN10	MÉTRICO
11840	160	125	14163	405	252	101	363	519	161	PN10	MÉTRICO



Product Documents



Product Certificates



Company Certificates

