

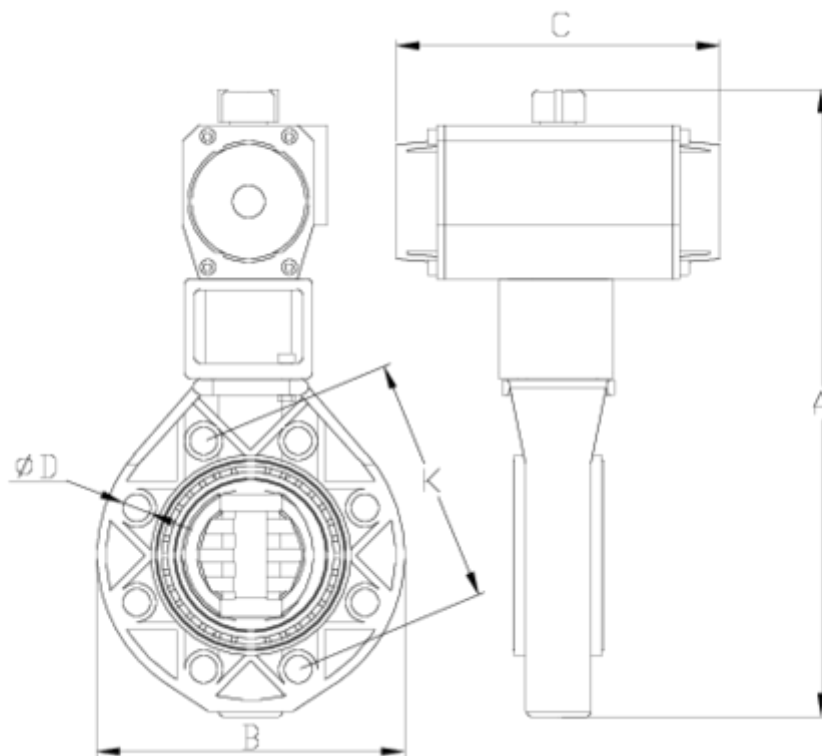


## Accesorios de presión PVC-U

# CODO 45° ENCOLAR HEMBRA-RM ITEM 199



| REFERENCIA | DESCRIPCIÓN                    | Peso neto | Volumen (m <sup>3</sup> ) | Peso bruto | Unidades lote |
|------------|--------------------------------|-----------|---------------------------|------------|---------------|
| 1002292    | CODO 45° ENCOLAR-R/M 32-1"     | 0,042333  | 0,01553                   | 4,56       | 100           |
| 1002293    | CODO 45° ENCOLAR-R/M 40-1 1/4" | 0,074788  | 0,02244                   | 4,975      | 60            |
| 1002294    | CODO 45° ENCOLAR-R/M 50-1 1/2" | 0,12291   | 0,02244                   | 4,175      | 30            |
| 1002295    | CODO 45° ENCOLAR-R/M 63-2"     | 0,188077  | 0,02244                   | 6,13       | 30            |
| 1002296    | CODO 45° ENCOLAR-R/M 75-2 1/2" | 0,327773  | 0,00000                   | 10,475     | 30            |



## ITEM 199 | CODO 45° ENCOLAR HEMBRA-RM

| CÓDIGO | A x a     | PESO (g) | C    | D  | E  | F   | PN   | MEDIDA |
|--------|-----------|----------|------|----|----|-----|------|--------|
| 02292  | 32x1"     | 50       | 54   | 19 | 19 | 57  | PN10 | BSP    |
| 02293  | 40x1 1/4" | 78       | 62   | 22 | 21 | 85  | PN10 | BSP    |
| 02294  | 50x1 1/2" | 119      | 85   | 26 | 22 | 94  | PN10 | BSP    |
| 02295  | 63x2"     | 220      | 102  | 31 | 26 | 109 | PN10 | BSP    |
| 02296  | 75x2 1/2" | 320      | 1311 | 45 | 29 | 115 | PN10 | BSP    |



## Documentación de Producto



## Certificados de Producto



## Certificados de Empresa

