

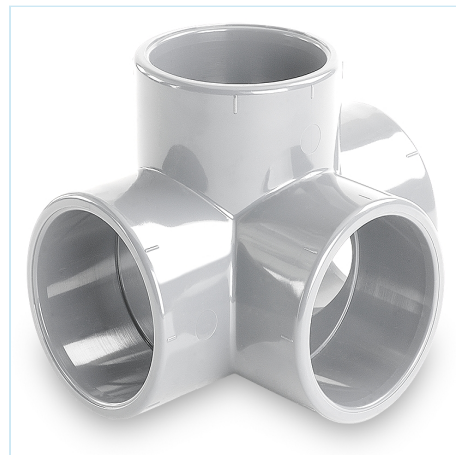


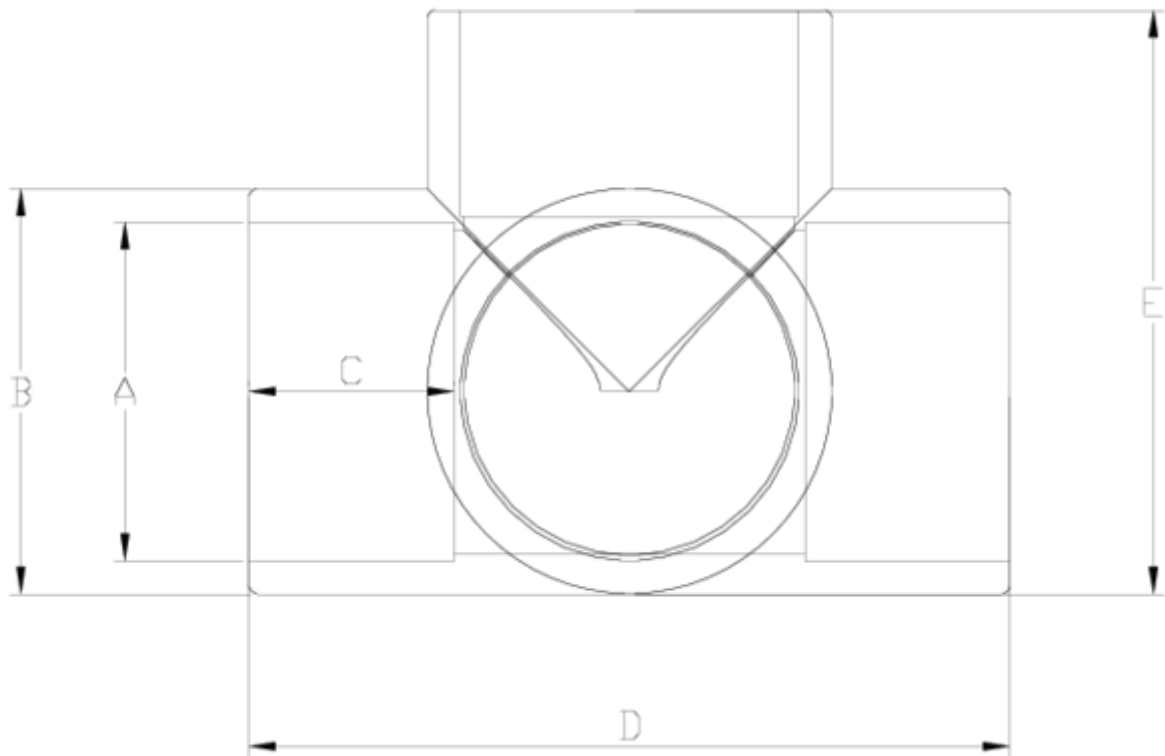
## Accesorios de presión PVC-U

# TE 90° ENCOLAR 4V - SERIE BLANCA

## ITEM 842

REFERENCIA	DESCRIPCIÓN	Peso neto	Volumen (m <sup>3</sup> )	Peso bruto	Unidades lote
1001358	TE 90° ENCOLAR 4V 50 BLANCO	0,223773	0,04717	7,355	30
1001359	TE 90° ENCOLAR 4V 63 BLANCO	0,385655	0,06347	8,5	20





## ITEM 842 | TE 90° ENCOLAR 4V - SERIE BLANCA

Código	A	Peso (g)	B	C	D	E	PN	MEDIDA
01358	50	212	61	31	114	88	PN16	MÉTRICO
01359	63	336	76	38	141	109	PN16	MÉTRICO



## Documentación de Producto



## Certificados de Producto



## Certificados de Empresa

