



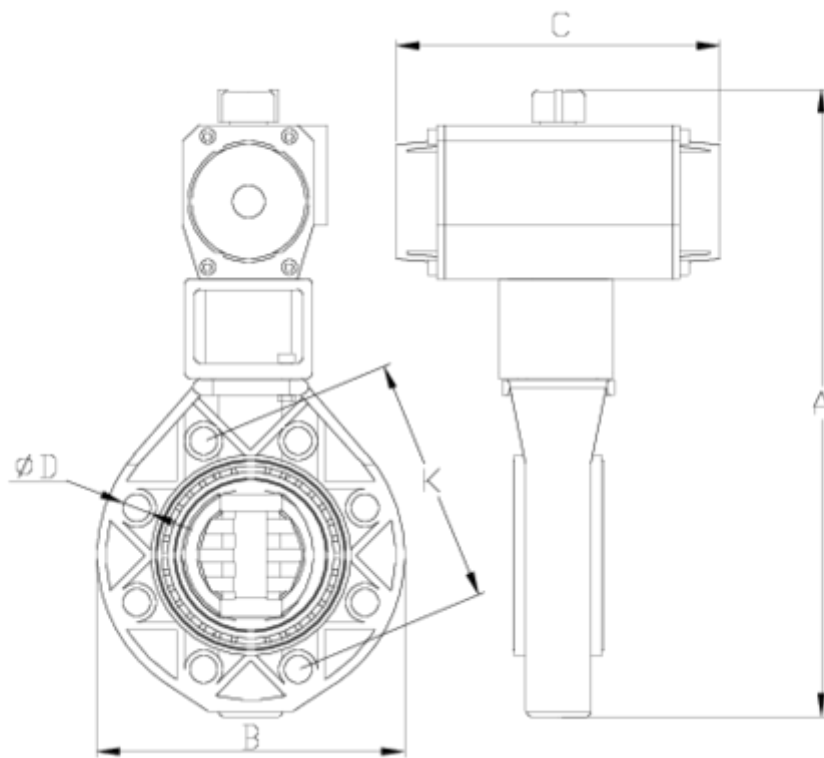
Accesorios de presión PVC-U

TE 90° ENCOLAR - RM CON JUNTA

ITEM 204

REFERENCIA	DESCRIPCIÓN	Peso neto	Volumen (m ³)	Peso bruto	Unidades lote
1002424	TE 90° ENC-R/M-ENC JUNTA 50-1 1/2"	0,2244	0,03682	9,524	40
1002425	TE 90° ENC-R/M-ENC JUNTA 63-2"	0,342487	0,02244	5,625	15





ITEM 204 | TE 90° ENCOLAR - RM CON JUNTA

CÓDIGO	A-a	PESO (g)	B	C	D	PN	MEDIDA
02424	50-1 1/2"	198	61	22	114	PN10	BSP
02425	63-2"	307	76	26	141	PN10	BSP



Documentación de Producto



Certificados de Producto



Certificados de Empresa

