

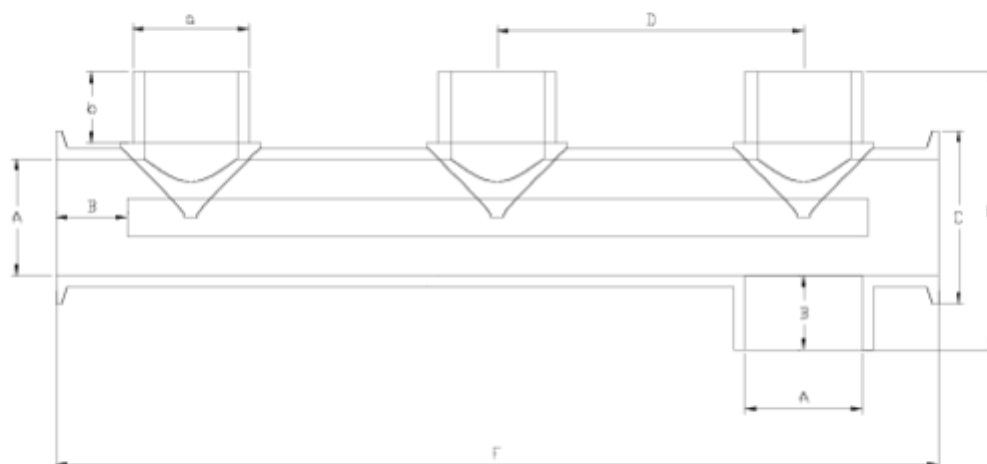


## Accesorios de presión Netvitc System®

# COLECTOR 3 VÍAS B/LATERAL NET SYST-NET SYST ITEM 840



REFERENCIA	DESCRIPCIÓN	Peso neto	Volumen (m <sup>3</sup> )	Peso bruto	Unidades lote
101N895	COLEC 3V B/LAT NET SYS 50	0,677	0,02243	3,13	4
101N896	COLEC 3V B/LAT NET SYS 63	1,143	0,04460	5,24	4



## ITEM 840 | COLECTOR 3 VÍAS B/LATERAL NET SYST-NET SYST

Código	A-a	Peso (g)	b	B	C	D	E	F	PN	MEDIDA
1N895	50	677	21	34	61	131	123	393	PN10	MÉTRICO
1N896	63	1143	26	38	75	165	151	460	PN10	MÉTRICO



## Documentación de Producto



## Certificados de Producto

## Certificados de Empresa

