

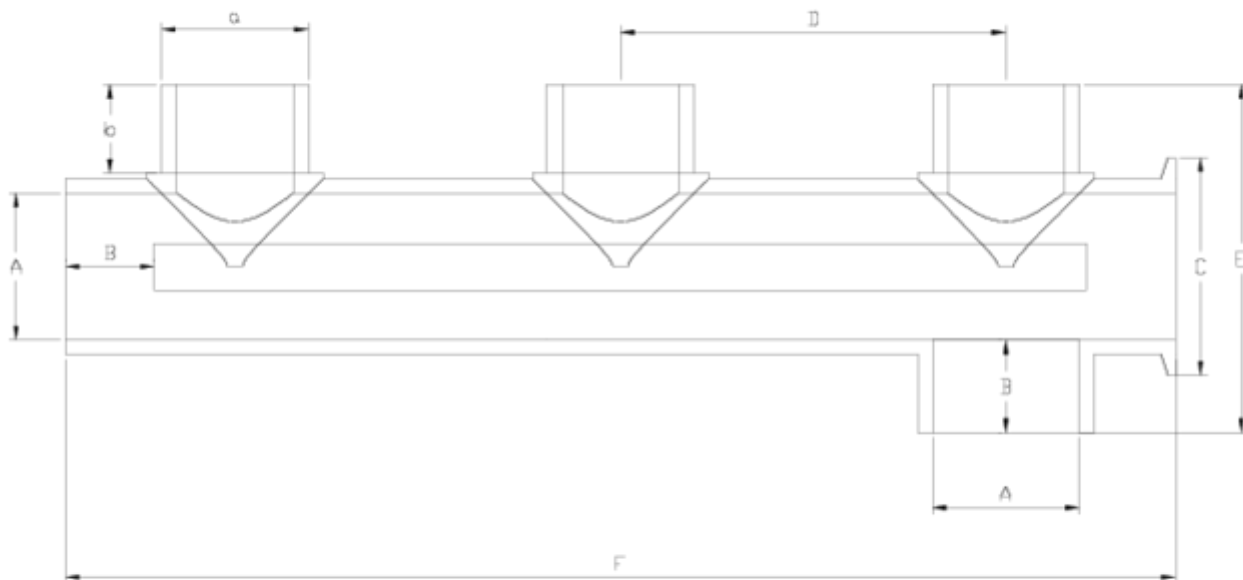


Accesorios de presión Netvitc System®

COLECTOR 3 VÍAS B/LATERAL NETS SYS-ENC H ITEM 837

REFERENCIA	DESCRIPCIÓN	Peso neto	Volumen (m ³)	Peso bruto	Unidades lote
101N888	COLEC 3VIAS B/LAT ENC-NET SYS 50	0,677	0,02243	3,13	4
101N889	COLEC 3VIAS B/LAT ENC-NET SYS 63	1,143	0,04460	5,24	4





ITEM 837 | COLECTOR 3 VÍAS B/LATERAL NETS SYS-ENC H

Código	A-a	Peso (g)	b	B	C	D	E	F	PN	MEDIDA
1N888	50	677	21	34	61	131	123	393	PN10	MÉTRICO
1N889	63	1143	26	38	75	165	151	460	PN10	MÉTRICO



Documentación de Producto



Certificados de Producto

Certificados de Empresa

