

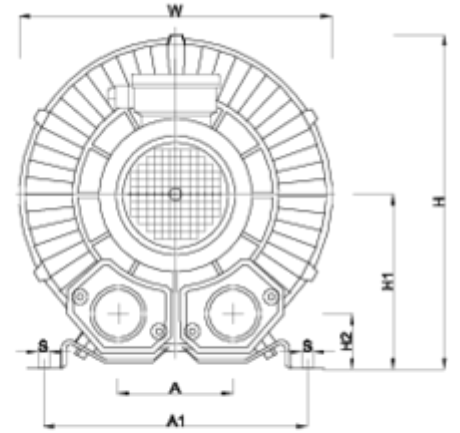
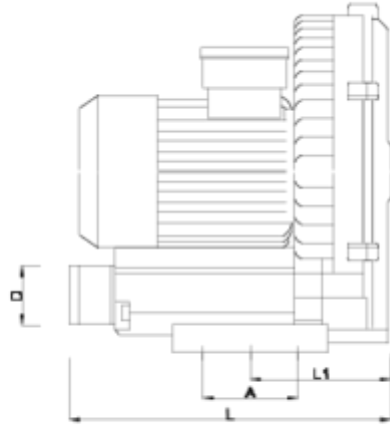
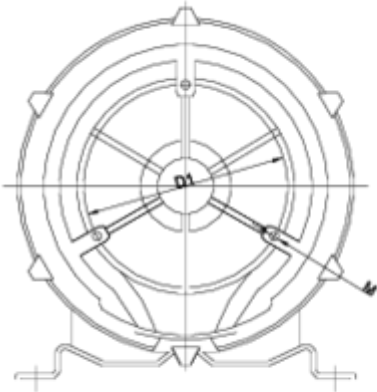


## Accesorios microirrigación

# Agitador de aire uso continuo ITEM 948

REFERENCIA	DESCRIPCIÓN	Peso neto	Volumen (m <sup>3</sup> )	Peso bruto	Unidades lote
1007833	AGITADOR IAG 250 TF 1,5KW (2CV)	22,781	0,06640	23,89	1
1007834	AGITADOR IAG 300 TF 2,2KW (3CV)	30	0,08613	31,5	1







## Documentación de Producto



## Certificados de Producto

## Certificados de Empresa

