



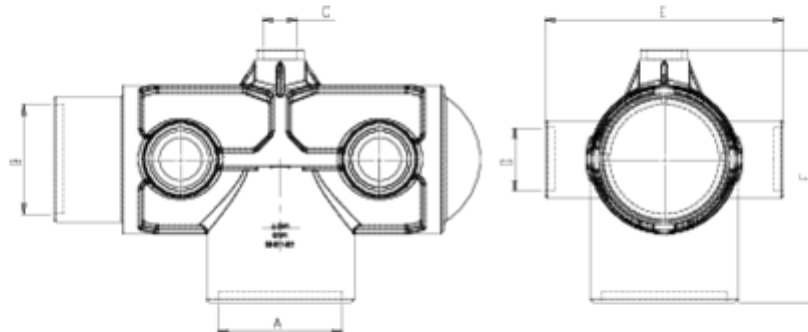
Accesorios de presión PVC-U

Colector "Hammer"

ITEM 988

| REFERENCIA | DESCRIPCIÓN | Peso neto | Volumen (m ³) | Peso bruto | Unidades lote |
|------------|------------------------------|-----------|---------------------------|------------|---------------|
| 1001645 | COLECTOR "HAMMER" 125-110-63 | 4,15 | 0,06347 | 9,13 | 2 |





ITEM 988 | Colector "Hammer"

| Código | A | Peso (g) | B | C | D | E | F | PN | ROSCA |
|--------|-----|----------|-----|----|----|-----|-----|------|-------|
| 01645 | 125 | 4100 | 110 | 1" | 63 | 240 | 253 | PN10 | BSP |



Documentación de Producto



Certificados de Producto



Certificados de Empresa

