

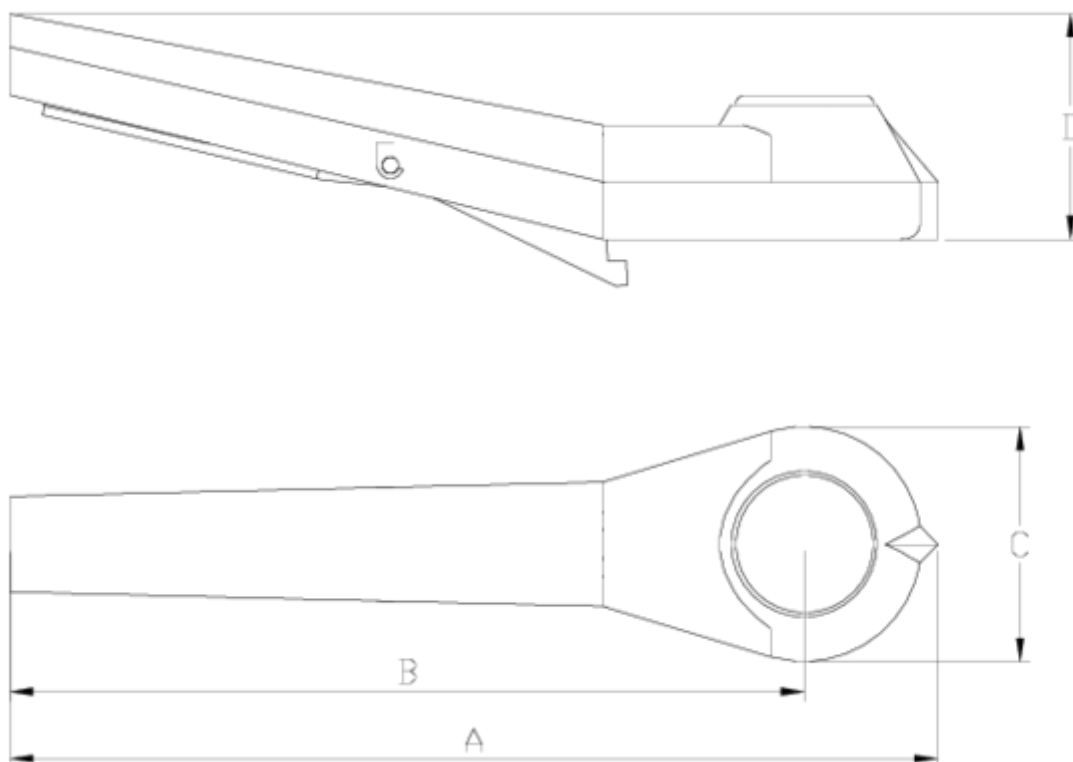


Recambios

Maneta gatillo válvula mariposa FPM ITEM 816

REFERENCIA	DESCRIPCIÓN	Peso neto	Volumen (m ³)	Peso bruto	Unidades lote
1009913	CONJUNTO MANETA GATILLO EJE 32 FPM	0,702	0,03100	1,644	2





ITEM 816 | Maneta gatillo válvula mariposa FPM

CÓDIGO	f	PESO	A	B	C	D	PN	MEDIDA
09909	63-75	336	275	235	70	75	PN10	MÉTRICO
09910	90-110	347	275	235	70	75	PN10	MÉTRICO
09911	125-160	370	310	270	70	85	PN10	MÉTRICO
09912	200-225	554	310	270	70	85	PN6	MÉTRICO
09913	250	745	457	420	74	100	PN6	MÉTRICO



Documentación de Producto



Certificados de Producto

Certificados de Empresa

