



Válvulas de bola 'Basic'

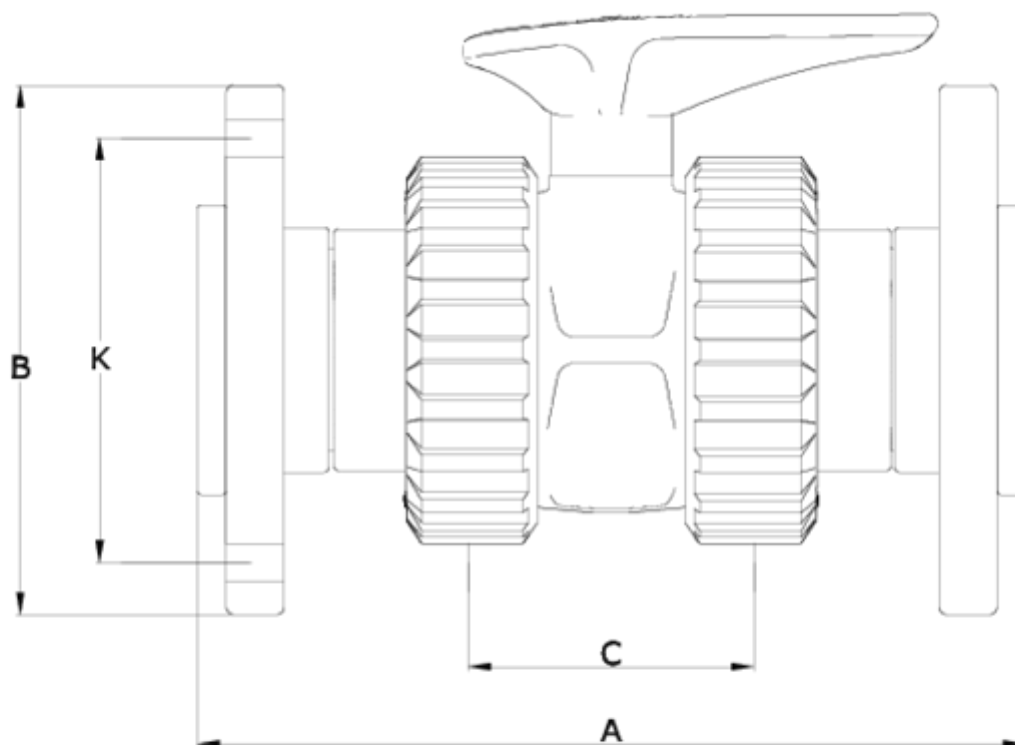
Salida Bridas - PTFE - Sistema Basic

ITEM 579



| REFERENCIA | DESCRIPCIÓN | Peso neto | Volumen (m ³) | Peso bruto | Unidades lote |
|------------|---------------------------------------|-----------|---------------------------|------------|---------------|
| 111B154 | VALVULA ENLACE S/BRIDA 50 PTFE | 1,412 | 0,06150 | 14,9635 | 10 |
| 111B155 | VALVULA ENLACE S/BRIDA 63 PTFE | 2,058 | 0,03682 | 21,2013 | 10 |
| 111B156 | VALVULA ENLACE S/BRIDA 75 PTFE | 3,84 | 0,04717 | 19,8418 | 5 |
| 111B157 | VALVULA ENLACE S/BRIDA 90 PTFE | 5,76 | 0,04717 | 11,9475 | 2 |
| 111B158 | VALVULA ENLACE S/BRIDA 110 PTFE | 8,274 | 0,04460 | 17,2138 | 2 |
| 111B194 | VALVULA ENLACE S/BRIDA 75 DN50 PTFE | 2,542 | 0,03682 | 5,7053 | 2 |
| 111B195 | VALVULA ENLACE S/BRIDA 90 DN65 PTFE | 4,36 | 0,03129 | 9,2169 | 2 |
| 111B196 | VALVULA ENLACE S/BRIDA 110 DN80 PTFE | 6,689 | 0,02244 | 13,8055 | 2 |
| 111B197 | VALVULA ENLACE S/BRIDA 125 DN100 PTFE | 10,4208 | 0,03682 | 10,97 | 1 |
| 111B198 | VALVULA ENLACE S/BRIDA 140 DN100 PTFE | 10,4213 | 0,03682 | 11,04 | 1 |





ITEM 579 | Salida Bridas - PTFE - Sistema Basic

| CÓDIGO | f | PESO (g) | DN | A | B | C | K | PN | MEDIDA |
|--------|-----|----------|-----|-----|-----|-----|---------|------|---------|
| 11B154 | 50 | 1412 | 40 | 218 | 150 | 77 | 110 | PN16 | MÉTRICO |
| 11B155 | 63 | 2058 | 50 | 263 | 165 | 90 | 125 | PN16 | MÉTRICO |
| 11B156 | 75 | 3840 | 65 | 312 | 185 | 121 | 145 | PN10 | MÉTRICO |
| 11B157 | 90 | 5760 | 80 | 369 | 200 | 141 | 146-160 | PN10 | MÉTRICO |
| 11B158 | 110 | 8274 | 100 | 434 | 220 | 155 | 178-190 | PN10 | MÉTRICO |
| 11B194 | 75 | 2542 | 50 | 302 | 185 | 90 | 145 | PN10 | MÉTRICO |
| 11B195 | 90 | 4360 | 65 | 360 | 200 | 121 | 146-160 | PN10 | MÉTRICO |
| 11B196 | 110 | 6689 | 80 | 426 | 220 | 141 | 178-190 | PN10 | MÉTRICO |
| 11B197 | 125 | 10420 | 100 | 458 | 230 | 155 | 190 | PN10 | MÉTRICO |
| 11B198 | 140 | 10421 | 100 | 490 | 250 | 155 | 210-216 | PN10 | MÉTRICO |







ITEM 579 | Salida Bridas - PTFE - Sistema Basic



Documentación de Producto



Certificados de Producto



Certificados de Empresa

