



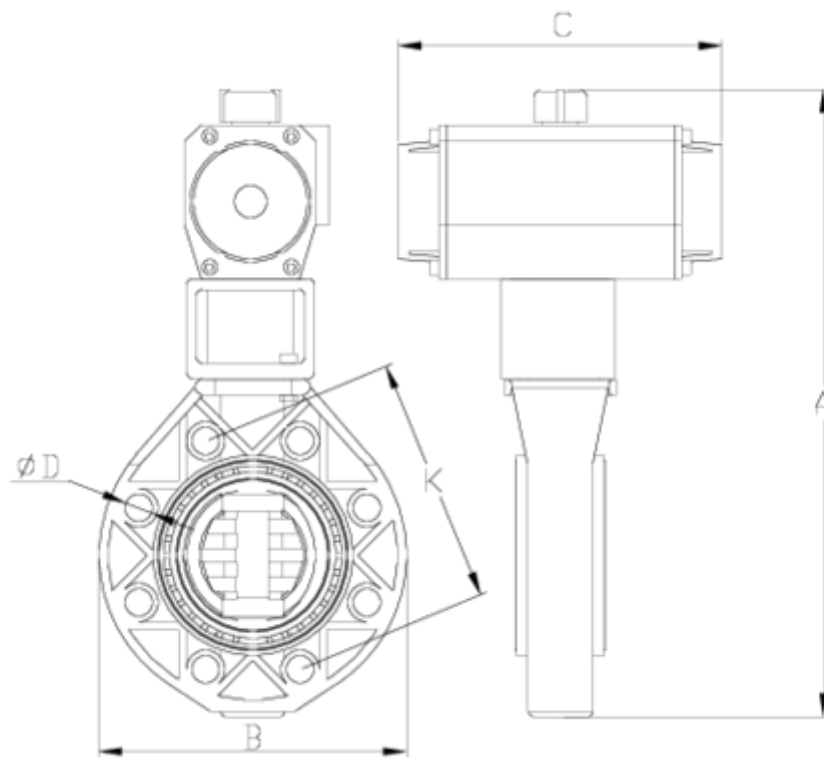
## Accesorios de presión PVC-U

# Te 90° encolar - r/m

## ITEM 203

| REFERENCIA | DESCRIPCIÓN                          | Peso neto | Volumen (m <sup>3</sup> ) | Peso bruto | Unidades lote |
|------------|--------------------------------------|-----------|---------------------------|------------|---------------|
| 1002414    | TE 90° ENCOLAR-R/M-ENCOLAR 50-1 1/2" | 0,216416  | 0,03682                   | 11,37      | 50            |
| 1002415    | TE 90° ENCOLAR-R/M-ENCOLAR 63-2"     | 0,34235   | 0,03129                   | 7,42       | 20            |





## ITEM 203 | Te 90° encolar - r/m

| CÓDIGO | A-a       | PESO (g) | B  | C  | D   | PN   | MEDIDA |
|--------|-----------|----------|----|----|-----|------|--------|
| 02414  | 50-1 1/2" | 188      | 61 | 22 | 114 | PN10 | BSP    |
| 02415  | 63-2"     | 295      | 76 | 26 | 141 | PN10 | BSP    |



## Documentación de Producto



## Certificados de Producto



## Certificados de Empresa

