



Ventosas Net®

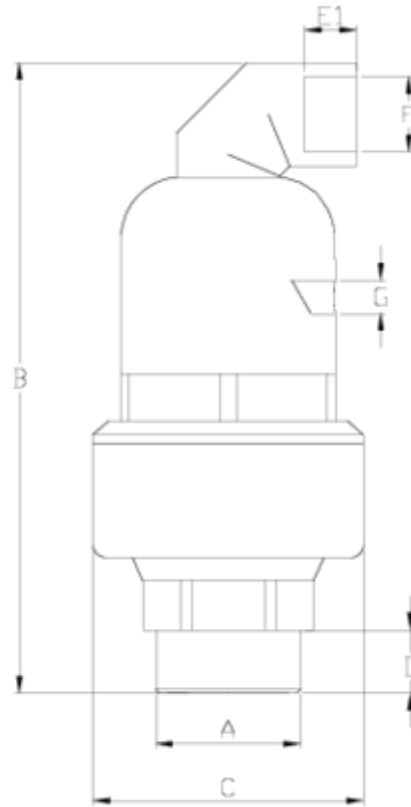
Triple efecto base latón (D2)

PA

ITEM 443

REFERENCIA	DESCRIPCIÓN	Peso neto	Volumen (m ³)	Peso bruto	Unidades lote
1017806	VENTOSA NET TRIPLE EFECTO B. LATON 2" (PA)	2,06805	0,02244	12,896	6





ITEM 443 | Triple efecto base latón (D2) PA

Código	f A	Peso (g)	B	C	D	E	F	G	Material	PN	TIPO ROSCA
17206	2"	1964	260	112	30	21	1"	3/8"	PPFV	PN16	BSP
17806	2"	2003	260	112	30	21	1"	3/8"	PA	PN25	BSP



Documentación de Producto



Certificados de Producto

Certificados de Empresa

