

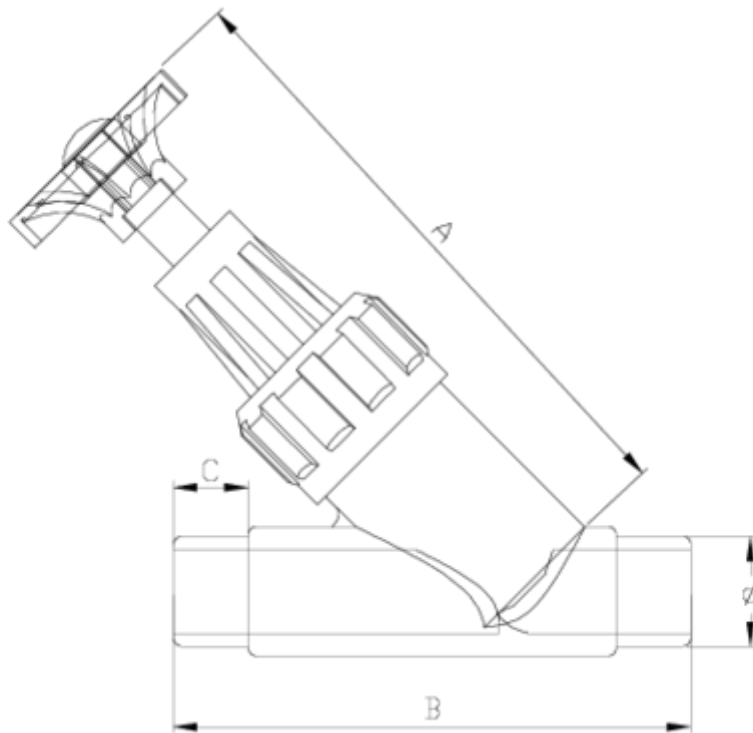


Válvulas y filtros de asiento inclinado

Válvula asiento inclinado salida encolar macho ITEM 444

REFERENCIA	DESCRIPCIÓN	Peso neto	Volumen (m ³)	Peso bruto	Unidades lote
1021001	VALV. ASIENTO INCLINADO ENC/MACHO 20	0,15985	0,03648	3,015	10
1021002	VALV. ASIENTO INCLINADO ENC/MACHO 25	0,34998	0,03648	4,086	10
1021003	VALV. ASIENTO INCLINADO ENC/MACHO 32	0,37755	0,03648	5,178	10





ITEM 444 | Válvula asiento inclinado salida encolar macho

CÓDIGO	f	DN	Peso (g)	A	B	C	PN	MEDIDA
21001	20	15	164	146	114	16	PN16	MÉTRICO
21002	25	20	236	173	134	19	PN16	MÉTRICO
21003	32	25	397	195	152	22	PN16	MÉTRICO



Documentación de Producto



Certificados de Producto

Certificados de Empresa

