



## Válvulas de aspiración Netwell®

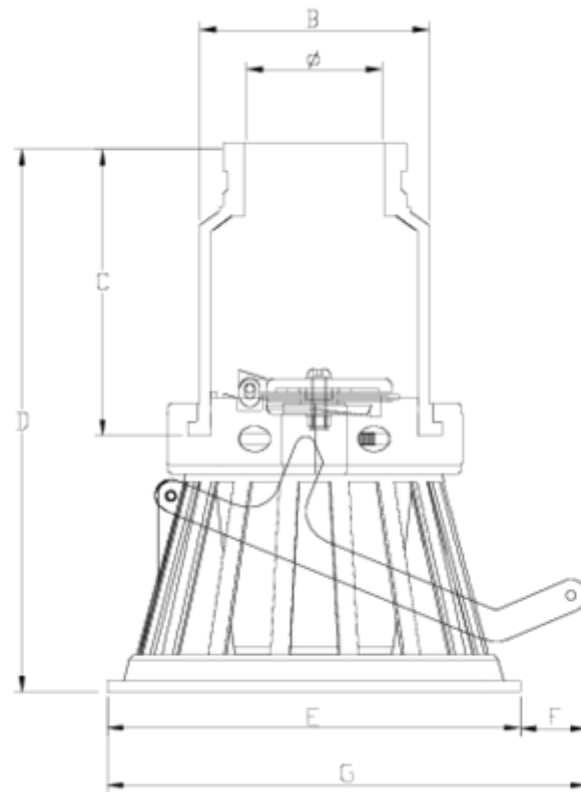
# Válvula de pie con salida

## Netvict®

### ITEM 292

REFERENCIA	DESCRIPCIÓN	Peso neto	Volumen (m <sup>3</sup> )	Peso bruto	Unidades lote
1014045	VALVULA PIE DESCARGA SNS S/NETVICT 2"	2,354	0,02457	2,584	1
1014047	VALVULA PIE DESCARGA SNS S/NETVICT 3"	2,463	0,02457	2,524	1
1014048	VALVULA PIE DESCARGA SNS S/NETVICT 4"	2,294	0,02457	2,461	1





## ITEM 292 | Válvula de pie con salida Netvitc®

CÓDIGO	Ø	PESOS	BRIDA	DN CUERPO	B	C	D	E	F	G	PN	MEDIDA
14047	3"	1880	125	110	140	184	352	259	70	329	PN10	MÉTRICO
14048	4"	1930	125	110	140	184	352	259	70	329	PN10	MÉTRICO



## Documentación de Producto



## Certificados de Producto

## Certificados de Empresa

