



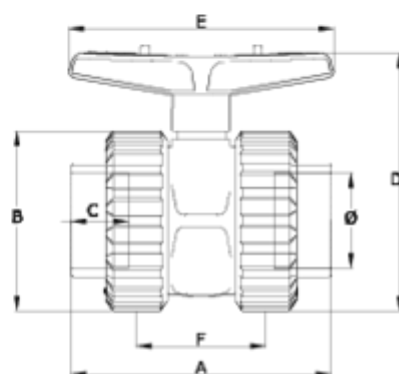
## Válvulas de bola 'Basic' bidireccional

# Salida encolar - PTFE

### ITEM 643

| REFERENCIA | DESCRIPCIÓN                      | Peso neto | Volumen (m <sup>3</sup> ) | Peso bruto | Unidades lote |
|------------|----------------------------------|-----------|---------------------------|------------|---------------|
| 111D150    | V.BOLA BIDIRECCIONAL S/E 20 PTFE | 0,1624    | 0,01553                   | 6,8227     | 40            |
| 111D151    | V.BOLA BIDIRECCIONAL S/E 25 PTFE | 0,21      | 0,02244                   | 8,8877     | 40            |
| 111D152    | V.BOLA BIDIRECCIONAL S/E 32 PTFE | 0,3891    | 0,03129                   | 12,246     | 30            |
| 111D153    | V.BOLA BIDIRECCIONAL S/E 40 PTFE | 0,59708   | 0,03129                   | 12,5146    | 20            |
| 111D154    | V.BOLA BIDIRECCIONAL S/E 50 PTFE | 0,8474    | 0,03129                   | 13,284     | 15            |
| 111D155    | V.BOLA BIDIRECCIONAL S/E 63 PTFE | 1,38222   | 0,03682                   | 14,3714    | 10            |
| 111D156    | V.BOLA BIDIRECCIONAL S/E 75 PTFE | 2,7218    | 0,03129                   | 11,4602    | 4             |
| 111D157    | V.BOLA BIDIRECCIONAL S/E 90 PTFE | 4,184     | 0,03129                   | 8,86       | 2             |





## ITEM 643 | Salida encolar - PTFE

| CÓDIGO | f  | PESO (g) | DN | A   | B   | C  | D   | E   | F   | PN   | MEDIDA  |
|--------|----|----------|----|-----|-----|----|-----|-----|-----|------|---------|
| 11D150 | 20 | 162      | 15 | 84  | 52  | 16 | 74  | 80  | 47  | PN16 | MÉTRICO |
| 11D151 | 25 | 210      | 20 | 96  | 59  | 19 | 80  | 80  | 51  | PN16 | MÉTRICO |
| 11D152 | 32 | 389      | 25 | 117 | 70  | 23 | 103 | 101 | 66  | PN16 | MÉTRICO |
| 11D153 | 40 | 597      | 32 | 132 | 84  | 25 | 125 | 130 | 72  | PN16 | MÉTRICO |
| 11D154 | 50 | 847      | 40 | 149 | 99  | 31 | 138 | 130 | 77  | PN16 | MÉTRICO |
| 11D155 | 63 | 1382     | 50 | 173 | 121 | 38 | 177 | 170 | 90  | PN16 | MÉTRICO |
| 11D156 | 75 | 2721     | 65 | 215 | 151 | 45 | 215 | 260 | 121 | PN10 | MÉTRICO |





## Documentación de Producto



## Certificados de Producto

## Certificados de Empresa

