



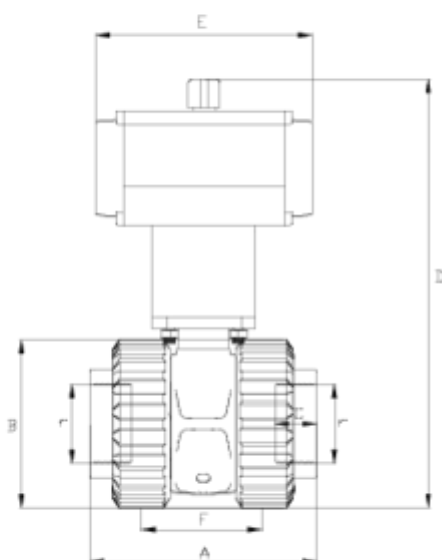
## Válvulas de bola 'Basic' bidireccional

# Salida R/Hembra actuador neumático doble efecto - FPM

## ITEM 681



REFERENCIA	DESCRIPCIÓN	Peso neto	Volumen (m <sup>3</sup> )	Peso bruto	Unidades lote
111D660	V.B. BID.ACT.NEU D/E R/H 1/2" FPM	0,866	0,01553	1,1927	1
111D661	V.B. BID.ACT.NEU D/E R/H 3/4" FPM	0,9255	0,00891	1,1129	1
111D662	V.B. BID.ACT.NEU D/E R/H 1" FPM	1,8504	0,03129	2,4234	1
111D663	V.B. BID.ACT.NEU D/E R/H 1 1/4" FPM	2,1096	0,03129	2,6826	1
111D664	V.B. BID.ACT.NEU D/E R/H 1 1/2" FPM	2,4855	0,03129	3,0585	1
111D665	V.B. BID.ACT.NEU D/E R/H 2" FPM	3,072	0,00891	3,2594	1
111D666	V.B. BID.ACT.NEU D/E R/H 2 1/2" FPM	6,154	0,04460	6,848	1
111D667	V.B. BID.ACT.NEU D/E R/H 3" FPM	7,26	0,04460	7,954	1



## ITEM 681 | Salida R/Hembra actuador neumático doble efecto - FPM

CÓDIGO	r	Actuador	PESO (g)	DN	A	B	C	D	E	F	PN	TIPO ROSCA
11D660	1/2"	H050DE	1280	15	86	55	17	192	138	44	PN16	BSP
11D661	3/4"	H050DE	1328	20	99	62	20	197	138	49	PN16	BSP
11D662	1"	H050DE	1476.8	25	122	72	23	209	138	66	PN16	BSP
11D663	1 1/4"	H050DE	1746.8	32	131	88	26	232	138	71	PN16	BSP
11D664	1 1/2"	H050DE	2062.4	40	155	103	33	249	138	75	PN16	BSP
11D665	2"	H050DE	2684	50	180	120	29	291	138	89	PN16	BSP
11D666	2 1/2"	H075DE	5610	65	202	150	33	375	210	119	PN10	BSP
11D667	3"	H075DE	7260	80	232	181	36	402	210	140	PN10	BSP





## Documentación de Producto



## Certificados de Producto

## Certificados de Empresa

