



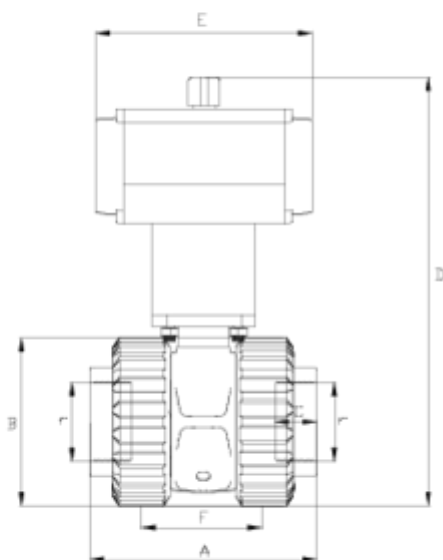
Válvulas de bola 'Basic' bidireccional

Salida R/Hembra actuador neumático doble efecto - PTFE

ITEM 666



REFERENCIA	DESCRIPCIÓN	Peso neto	Volumen (m ³)	Peso bruto	Unidades lote
111D610	V.BOLA BIDIREC.ACT.NEUM. D/E R/H 20	0,866	0,01553	1,1927	1
111D611	V.BOLA BIDIREC.ACT.NEUM. D/E R/H 25	0,9255	0,00891	1,1129	1
111D612	V.BOLA BIDIREC.ACT.NEUM. D/E R/H 32	1,8504	0,03129	2,4234	1
111D613	V.BOLA BIDIREC.ACT.NEUM. D/E R/H 40	2,1096	0,03129	2,6826	1
111D614	V.BOLA BIDIREC.ACT.NEUM. D/E R/H 50	2,4855	0,03129	3,0585	1
111D615	V.BOLA BIDIREC.ACT.NEUM. D/E R/H 63	3,072	0,00891	3,2594	1
111D616	V.BOLA BIDIREC.ACT.NEUM. D/E R/H 75	6,154	0,04460	6,848	1
111D617	V.BOLA BIDIREC.ACT.NEUM. D/E R/H 90	7,26	0,04460	0	1



ITEM 666 | Salida R/Hembra actuador neumático doble efecto - PTFE

CÓDIGO	r	Actuador	PESO (g)	DN	A	B	C	D	E	F	PN	TIPO ROSCA
11D610	1/2"	H050DE	1280	15	86	55	17	192	138	44	PN16	BSP
11D611	3/4"	H050DE	1328	20	99	62	20	197	138	49	PN16	BSP
11D612	1"	H050DE	1476.8	25	122	72	23	209	138	66	PN16	BSP
11D613	1 1/4"	H050DE	1746.8	32	131	88	26	232	138	71	PN16	BSP
11D614	1 1/2"	H050DE	2062.4	40	155	103	33	249	138	75	PN16	BSP
11D615	2"	H050DE	2684	50	180	120	29	291	138	89	PN16	BSP
11D616	2 1/2"	H075DE	5610	65	202	150	33	375	210	119	PN10	BSP
11D617	3"	H075DE	7260	80	232	181	36	402	210	140	PN10	BSP





Documentación de Producto



Certificados de Producto

Certificados de Empresa

