



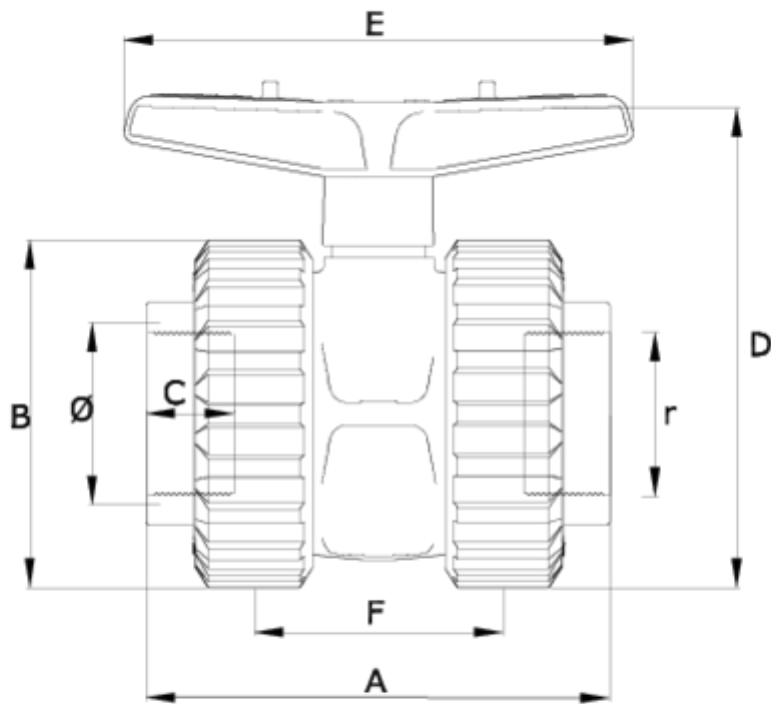
Válvulas de bola 'Basic' bidireccional

Salida R/Hembra - FPM

ITEM 651

REFERENCIA	DESCRIPCIÓN	Peso neto	Volumen (m ³)	Peso bruto	Unidades lote
111D492	V.BOLA BIDIRECCIONAL R/H 1/2" FPM	0,152	0,01553	6,4067	40
111D493	V.BOLA BIDIRECCIONAL R/H 3/4" FPM	0,202	0,02244	8,5677	40
111D494	V.BOLA BIDIRECCIONAL R/H 1" FPM	0,344	0,03129	10,893	30
111D495	V.BOLA BIDIRECCIONAL R/H 1 1/4" FPM	0,584	0,03129	12,253	20
111D496	V.BOLA BIDIRECCIONAL R/H 1 1/2" FPM	0,836	0,03129	13,113	15
111D497	V.BOLA BIDIRECCIONAL R/H 2" FPM	1,371	0,03682	14,2592	10
111D498	V.BOLA BIDIRECCIONAL R/H 2 1/2" FPM	2,793	0,03129	11,745	4
111D499	V.BOLA BIDIRECCIONAL R/H 3" FPM	4,41	0,02243	8,82	2







CODIGO	T	(g)	DN	A	B	C	D	E	F	PN	ROSCA
11D492	1/2"	154	15	86	55	17	74	80	44	PN16	BSP
11D493	3/4"	194	20	99	62	20	80	80	49	PN16	BSP
11D494	1"	315	25	122	72	23	103	101	66	PN16	BSP
11D495	1 1/4"	540	32	131	88	26	125	130	71	PN16	BSP
11D496	1 1/2"	816	40	155	103	33	138	130	75	PN16	BSP
11D497	2"	1304	50	180	120	29	177	170	89	PN16	BSP
11D498	2 1/2"	2710	65	202	150	33	215	260	119	PN10	BSP
11D499	3"	4360	80	232	181	36	252	260	140	PN10	BSP



Documentación de Producto



Certificados de Producto

Certificados de Empresa

