



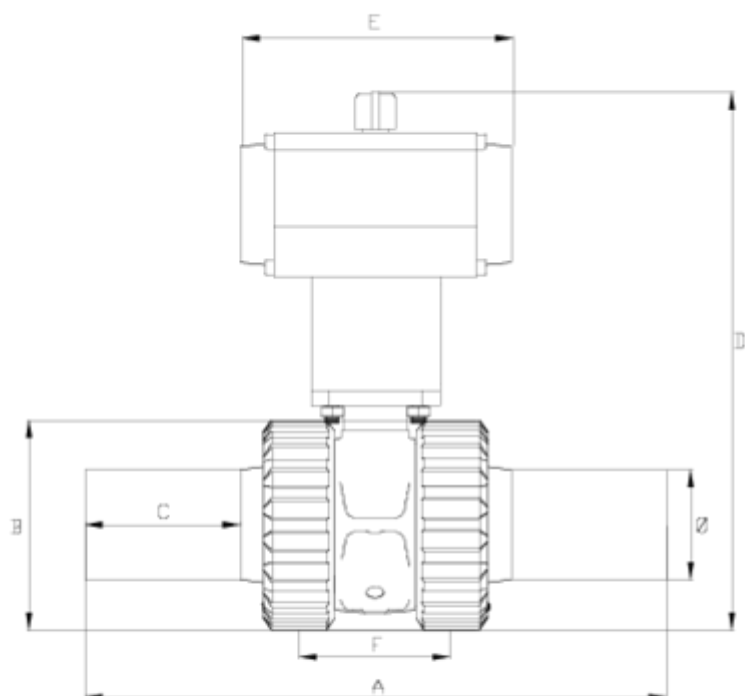
## Válvulas de bola 'Basic' bidireccional

# Salida termofusión act. neum. doble efecto - FPM

## ITEM 693



REFERENCIA	DESCRIPCIÓN	Peso neto	Volumen (m <sup>3</sup> )	Peso bruto	Unidades lote
111D730	V.B BID.ACT.N D/E S/TERMO 20 FPM	0,8703	0,03648	0,8703	1
111D731	V.B BID.ACT.N D/E S/TERMO 25 FPM	0,9175	0,03648	0,9175	1
111D732	V.B BID.ACT.N D/E S/TERMO 32 FPM	1,8555	0,03648	1,8555	1
111D733	V.B BID.ACT.N D/E S/TERMO 40 FPM	2,116	0,03648	2,116	1
111D734	V.B BID.ACT.N D/E S/TERMO 50 FPM	2,455	0,04460	2,455	1
111D735	V.B BID.ACT.N D/E S/TERMO 63 FPM	3,002	0,04460	3,002	1
111D736	V.B BID.ACT.N D/E S/TERMO 75 FPM	6,011	0,02243	0	1
111D737	V.B BID.ACT.N D/E S/TERMO 90 FPM	7,591	0,02243	0	1



## ITEM 693 | Salida termofusión act. neum. doble efecto - FPM

CÓDIGO	f	Actuador	PESO (g)	DN	A	B	C	D	E	F	PN	MEDIDA
11D730	20	H050DE	1286	15	212	55	65	192	138	44	PN16	MÉTRICO
11D731	25	H050DE	1333	20	221	62	65	197	138	49	PN16	MÉTRICO
11D732	32	H050DE	1474.4	25	256	72	70	209	138	66	PN16	MÉTRICO
11D733	40	H050DE	1745.6	32	261	88	70	232	138	71	PN16	MÉTRICO
11D734	50	H050DE	2038.4	40	285	103	79	249	138	75	PN16	MÉTRICO
11D735	63	H050DE	2561.6	50	327	120	89	291	138	89	PN16	MÉTRICO
11D736	75	H075DE	5550	65	369	150	91	375	210	119	PN10	MÉTRICO
11D737	90	H075DE	7130	80	410	181	100	402	210	140	PN10	MÉTRICO



## Documentación de Producto



## Certificados de Producto

## Certificados de Empresa

