



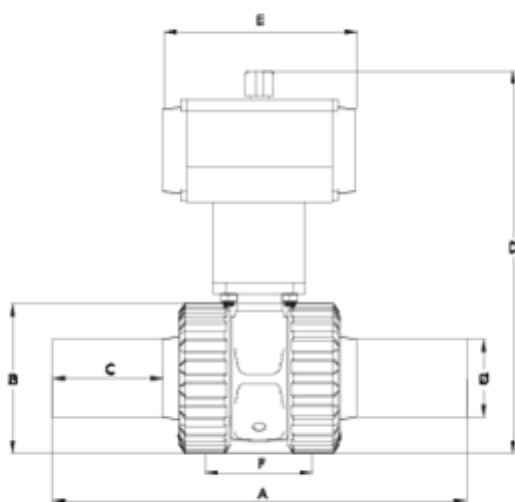
## Válvulas de bola 'Basic' bidireccional

# Salida termofusión actuador neumático simple efecto - FPM

## ITEM 692



| REFERENCIA | DESCRIPCIÓN                      | Peso neto | Volumen (m <sup>3</sup> ) | Peso bruto | Unidades lote |
|------------|----------------------------------|-----------|---------------------------|------------|---------------|
| 111D720    | V.B BID.ACT.N S/E S/TERMO 20 FPM | 1,6203    | 0,03648                   | 1,6203     | 1             |
| 111D721    | V.B BID.ACT.N S/E S/TERMO 25 FPM | 1,6675    | 0,03648                   | 1,6675     | 1             |
| 111D722    | V.B BID.ACT.N S/E S/TERMO 32 FPM | 1,8555    | 0,03648                   | 1,8555     | 1             |
| 111D723    | V.B BID.ACT.N S/E S/TERMO 40 FPM | 2,716     | 0,03648                   | 2,716      | 1             |
| 111D724    | V.B BID.ACT.N S/E S/TERMO 50 FPM | 3,0555    | 0,04460                   | 3,0555     | 1             |
| 111D725    | V.B BID.ACT.N S/E S/TERMO 63 FPM | 3,602     | 0,04460                   | 3,602      | 1             |
| 111D726    | V.B BID.ACT.N S/E S/TERMO 75 FPM | 5,568     | 0,02243                   | 0          | 1             |
| 111D727    | V.B BID.ACT.N S/E S/TERMO 90 FPM | 11,43     | 0,02243                   | 0          | 1             |



## ITEM 692 | Salida termofusión actuador neumático simple efecto - FPM

| CÓDIGO | f  | Actuador | PESO (g) | DN | A   | B   | C   | D   | E   | F   | PN   | MEDIDA  |
|--------|----|----------|----------|----|-----|-----|-----|-----|-----|-----|------|---------|
| 11D720 | 20 | H050SE   | 1386     | 15 | 212 | 55  | 65  | 192 | 138 | 44  | PN16 | MÉTRICO |
| 11D721 | 25 | H050SE   | 1428.92  | 20 | 221 | 62  | 65  | 197 | 138 | 49  | PN16 | MÉTRICO |
| 11D722 | 32 | H050SE   | 1558.8   | 25 | 256 | 72  | 70  | 208 | 138 | 66  | PN16 | MÉTRICO |
| 11D723 | 40 | H063SE   | 2418.7   | 32 | 261 | 88  | 70  | 248 | 155 | 71  | PN16 | MÉTRICO |
| 11D724 | 50 | H063SE   | 2675.84  | 40 | 285 | 103 | 79  | 265 | 155 | 75  | PN16 | MÉTRICO |
| 11D725 | 63 | H063SE   | 3139.8   | 50 | 327 | 120 | 89  | 307 | 155 | 89  | PN16 | MÉTRICO |
| 11D726 | 75 | H075SE   | 6020     | 65 | 369 | 150 | 91  | 376 | 210 | 119 | PN10 | MÉTRICO |
| 11D727 | 90 | H100SE   | 11050    | 80 | 410 | 181 | 100 | 426 | 280 | 140 | PN10 | MÉTRICO |



## Documentación de Producto



## Certificados de Producto

## Certificados de Empresa

