



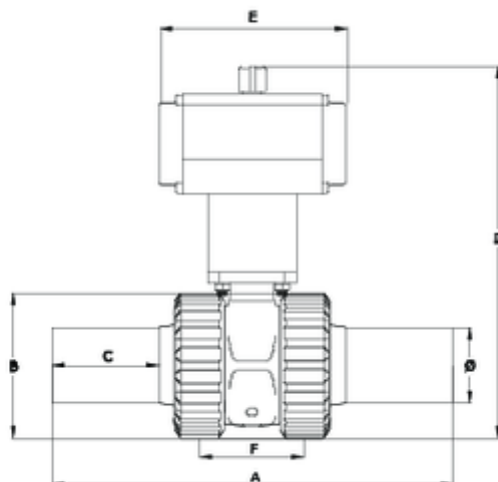
Válvulas de bola 'Basic' bidireccional

Salida termofusión actuador neumático simple efecto - PTFE

ITEM 689



| REFERENCIA | DESCRIPCIÓN | Peso neto | Volumen (m ³) | Peso bruto | Unidades lote |
|------------|---------------------------------|-----------|---------------------------|------------|---------------|
| 111D700 | V.B.BID.ACT.NEUM.S/E S/TERMO 20 | 1,6203 | 0,03648 | 1,6203 | 1 |
| 111D701 | V.B.BID.ACT.NEUM.S/E S/TERMO 25 | 1,6675 | 0,03648 | 1,6675 | 1 |
| 111D702 | V.B.BID.ACT.NEUM.S/E S/TERMO 32 | 1,855 | 0,03648 | 1,855 | 1 |
| 111D703 | V.B.BID.ACT.NEUM.S/E S/TERMO 40 | 2,716 | 0,03648 | 2,716 | 1 |
| 111D704 | V.B.BID.ACT.NEUM.S/E S/TERMO 50 | 3,3943 | 0,01553 | 3,721 | 1 |
| 111D705 | V.B.BID.ACT.NEUM.S/E S/TERMO 63 | 3,602 | 0,04460 | 3,602 | 1 |
| 111D706 | V.B.BID.ACT.NEUM.S/E S/TERMO 75 | 5,568 | 0,02243 | 0 | 1 |
| 111D707 | V.B.BID.ACT.NEUM.S/E S/TERMO 90 | 11,43 | 0,02243 | 11,9177 | 1 |



ITEM 689 | Salida termofusión actuador neumático simple efecto - PTFE

| CÓDIGO | f | Actuador | PESO (g) | DN | A | B | C | D | E | F | PN | MEDIDA |
|--------|----|----------|----------|----|-----|-----|-----|-----|-----|-----|------|---------|
| 11D700 | 20 | H050SE | 1386 | 15 | 212 | 55 | 65 | 192 | 138 | 44 | PN16 | MÉTRICO |
| 11D701 | 25 | H050SE | 1428.92 | 20 | 221 | 62 | 65 | 197 | 138 | 49 | PN16 | MÉTRICO |
| 11D702 | 32 | H050SE | 1558.8 | 25 | 256 | 72 | 70 | 208 | 138 | 66 | PN16 | MÉTRICO |
| 11D703 | 40 | H063SE | 2418.7 | 32 | 261 | 88 | 70 | 248 | 155 | 71 | PN16 | MÉTRICO |
| 11D704 | 50 | H063SE | 2675.84 | 40 | 285 | 103 | 79 | 265 | 155 | 75 | PN16 | MÉTRICO |
| 11D705 | 63 | H063SE | 3139.8 | 50 | 327 | 120 | 89 | 307 | 155 | 89 | PN16 | MÉTRICO |
| 11D706 | 75 | H075SE | 6020 | 65 | 369 | 150 | 91 | 376 | 210 | 119 | PN10 | MÉTRICO |
| 11D707 | 90 | H100SE | 11050 | 80 | 410 | 181 | 100 | 426 | 280 | 140 | PN10 | MÉTRICO |



Documentación de Producto



Certificados de Producto

Certificados de Empresa

