

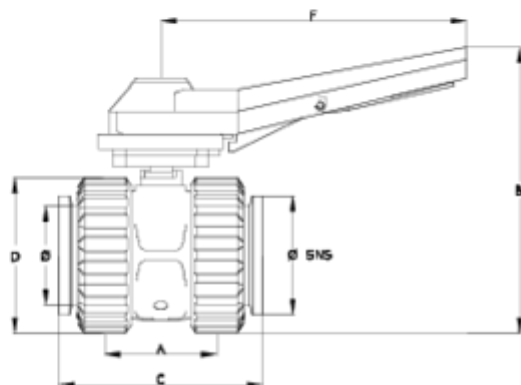


## Válvulas de bola 'Basic'

# Salida Netvitc System® PTFE Sistema Cierre Gatillo ITEM 734

REFERENCIA	DESCRIPCIÓN	Peso neto	Volumen (m <sup>3</sup> )	Peso bruto	Unidades lote
111N405	V.ENLACE GAT S/NET SYS 63 PTFE	1,459	0,03129	6,3329	4
111N406	V.ENLACE GAT S/NET SYS 75 PTFE	2,509	0,04717	10,6565	4
111N407	V.ENLACE GAT S/NET SYS 90 PTFE	3,74	0,04717	8,1005	2
111N408	V.ENLACE GAT S/NET SYS 110 PTFE	4,5	0,04460	9,6658	2





## ITEM 734 | Salida Netvitc System® PTFE Sistema Cierre Gatillo

CÓDIGO	f	PESO (g)	DN	Brida SNS	A	B	C	D	F	PN	MEDIDA
11N405	63	1459	50	63	90	220	162	121	235	PN16	MÉTRICO
11N406	75	2509	65	75	121	250	185	151	235	PN10	MÉTRICO
11N407	90	3740	80	90	141	271	242	175	235	PN10	MÉTRICO
11N408	110	4500	100	110	155	287	253	210	270	PN10	MÉTRICO



## Documentación de Producto



## Certificados de Producto

## Certificados de Empresa

