

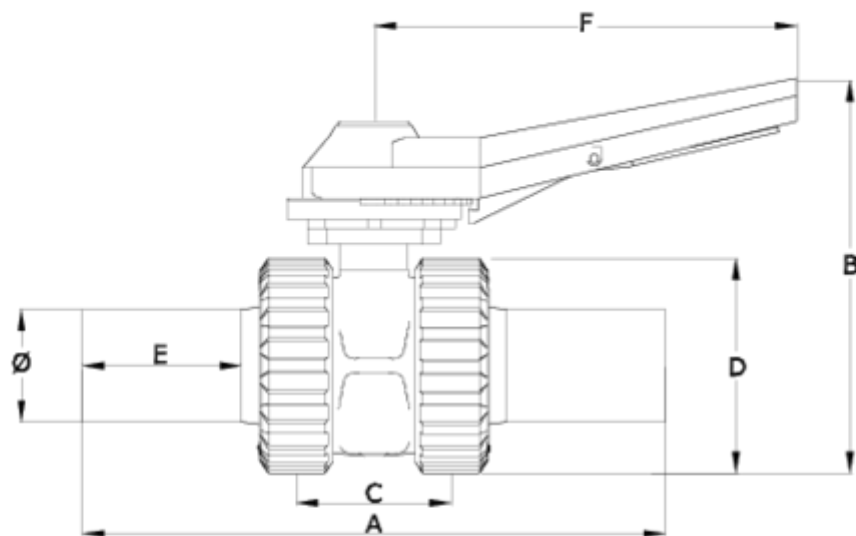


## Válvulas de bola 'Basic'

# Salida termofusión - PTFE - Sistema Cierre Gatillo ITEM 500

REFERENCIA	DESCRIPCIÓN	Peso neto	Volumen (m <sup>3</sup> )	Peso bruto	Unidades lote
1011884	VALVULA ENLACE GATILLO S/TERMO 63 PTFE	1,718	0,03682	7,502	4
1011885	VALVULA ENLACE GATILLO S/TERMO 75 PTFE	3,32125	0,06347	14,115	4
1011886	VALVULA ENLACE GATILLO S/TERMO 90 PTFE	4,98785	0,04879	10,551	2
1011887	VALVULA ENLACE GATILLO S/TERMO 110 PTFE	5,9	0,04460	12,66	2
1011888	VALVULA ENLACE GATILLO S/TERMO 125 PTFE	10,9895	0,06149	11,91	1





## ITEM 500 | Salida termofusión - PTFE - Sistema Cierre Gatillo

CÓDIGO	f tubo	PESO (g)	DN	A	B	C	D	E	F	PN	MEDIDA
11884	63	1718	50	328	220	90	121	89	235	PN16	MÉTRICO
11885	75	3140	65	366	250	121	151	95	235	PN10	MÉTRICO
11886	90	4720	80	397	271	141	175	97	235	PN10	MÉTRICO
11887	110	5900	100	435	287	155	210	102	270	PN10	MÉTRICO
11888	125	7985	113	640	323	161	228	135	270	PN10	MÉTRICO



## Documentación de Producto



## Certificados de Producto

## Certificados de Empresa

