



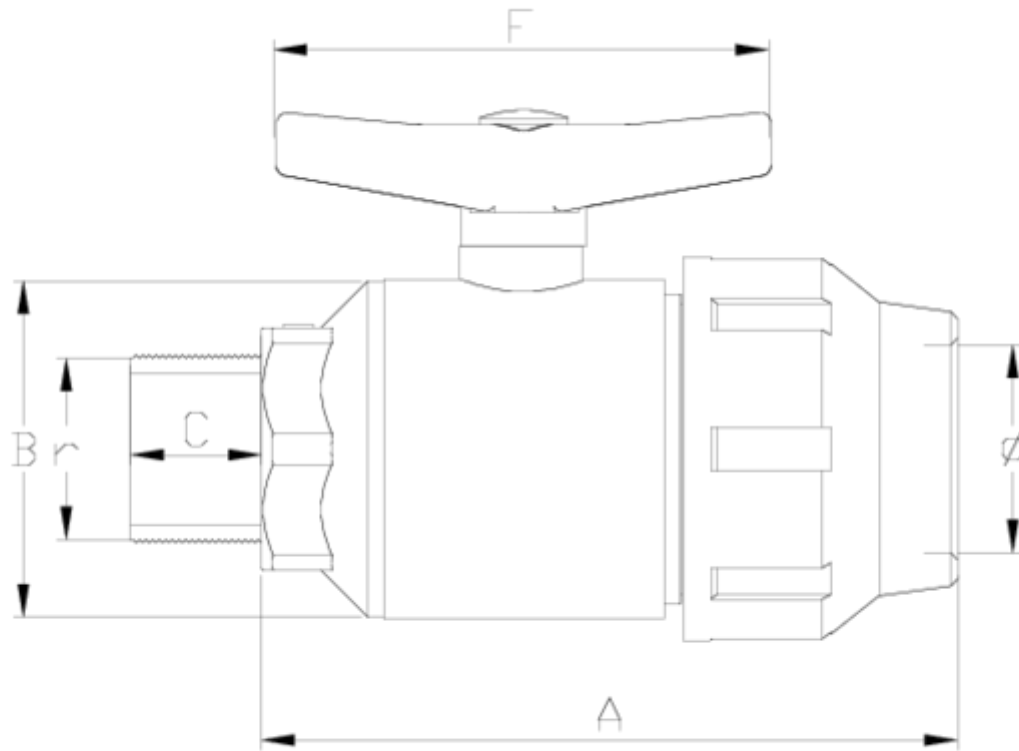
Válvulas de bola 'Compact'

Salida Fitting/ R-M PTFE

ITEM 717

| REFERENCIA | DESCRIPCIÓN | Peso neto | Volumen (m ³) | Peso bruto | Unidades lote |
|------------|-------------------------------------|-----------|---------------------------|------------|---------------|
| 111C070 | VALVULA COMPACT FITTING-R/M 20-1/2" | 0,156415 | 0,01553 | 3,505 | 20 |
| 111C071 | VALVULA COMPACT FITTING-R/M 25-3/4" | 0,214165 | 0,01553 | 4,66 | 20 |
| 111C072 | VALVULA COMPACT FITTING-R/M 32-1" | 0,3038 | 0,02244 | 5,082 | 15 |





ITEM 717 | Salida Fitting/ R-M PTFE

| CÓDIGO | d-r | DN | PESO (g) | A | B | C | F | PN | TIPO ROSCA |
|--------|---------|----|----------|-----|----|----|-----|------|------------|
| 11C070 | 20-1/2" | 15 | 156 | 135 | 48 | 14 | 80 | PN10 | BSP |
| 11C071 | 25-3/4" | 20 | 214 | 149 | 53 | 17 | 80 | PN10 | BSP |
| 11C072 | 32-1" | 25 | 304 | 171 | 59 | 19 | 101 | PN10 | BSP |



Documentación de Producto



Certificados de Producto

Certificados de Empresa

