



Válvulas de mariposa Netvitc System®

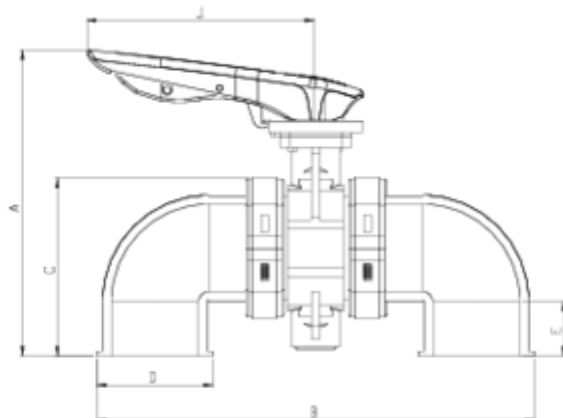
Válvula Netvitc System®

acodada encolar

ITEM 622

| REFERENCIA | DESCRIPCIÓN | Peso neto | Volumen (m ³) | Peso bruto | Unidades lote |
|------------|--------------------------------|-----------|---------------------------|------------|---------------|
| 109N102 | VALV. MARIPOSA SNS ACODADA 90 | 4,482 | 0,04460 | 9,794 | 2 |
| 109N103 | VALV. MARIPOSA SNS ACODADA 110 | 5,839 | 0,04460 | 12,508 | 2 |
| 109N104 | VALV. MARIPOSA SNS ACODADA 125 | 7,157 | 0,04460 | 15,144 | 2 |
| 109N105 | VALV. MARIPOSA SNS ACODADA 140 | 9,947 | 0,06149 | 10,867 | 1 |
| 109N106 | VALV. MARIPOSA SNS ACODADA 160 | 11,737 | 0,06150 | 12,031 | 1 |
| 109N107 | VALV. MARIPOSA SNS ACODADA 200 | 16,334 | 0,04836 | 17,184 | 1 |





ITEM 622 | Válvula Netvitc System® acodada encolar

| PESO | CÓDIGO | f | BRIDA | A | B | C | D | E | J | PN | MEDIDA |
|-------|--------|-----|-------|-----|-----|-----|-----|-----|-----|------|---------|
| 4482 | 9N102 | 90 | 90 | 288 | 433 | 164 | 121 | 51 | 230 | PN10 | MÉTRICO |
| 5839 | 9N103 | 110 | 110 | 308 | 505 | 188 | 144 | 61 | 230 | PN10 | MÉTRICO |
| 7157 | 9N104 | 125 | 125 | 344 | 540 | 203 | 159 | 69 | 270 | PN10 | MÉTRICO |
| 11737 | 9N106 | 160 | 160 | 386 | 683 | 251 | 201 | 86 | 270 | PN10 | MÉTRICO |
| 16344 | 9N107 | 200 | 200 | 460 | 816 | 297 | 251 | 106 | 270 | PN6 | MÉTRICO |



Documentación de Producto



Certificados de Producto

Certificados de Empresa

