



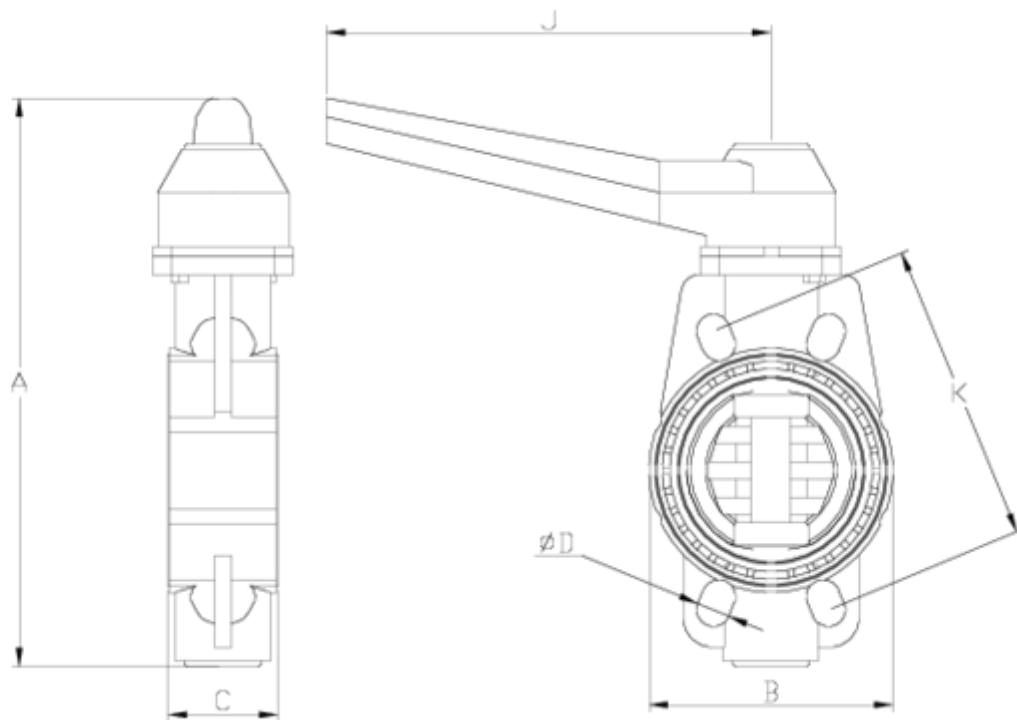
Válvulas de mariposa

Válvula Implex® cierre por embrague - EPDM

ITEM 189



REFERENCIA	DESCRIPCIÓN	Peso neto	Volumen (m ³)	Peso bruto	Unidades lote
1009030	V. M. IMPLEX EMBRAGUE EPDM 90	1,850875	0,04460	9,145	4
1009031	V. M. IMPLEX EMBRAGUE EPDM 110	2,3615	0,04460	10,14	4
1009032	V. M. IMPLEX EMBRAGUE EPDM 125	2,599125	0,06347	12,195	4
1009033	V. M. IMPLEX EMBRAGUE EPDM 140	3,0325	0,06347	12,96	4
1009034	V. M. IMPLEX EMBRAGUE EPDM 160	3,613425	0,06347	16,375	4
1009035	V. M. IMPLEX EMBRAGUE EPDM 200/225	5,8623	0,01553	6,189	1



ITEM 189 | Válvula Implex® cierre por embrague - EPDM

CÓDIGO	f	PESO	A	B	C	D	K	J	PN	MEDIDA
09030	90	1818	288	130	57	18x8	146-160	272	PN10	MÉTRICO
09031	110	2028	308	152	60	18x8	178-190	272	PN10	MÉTRICO
09032	125	2481	344	170	62	18x8	190	272	PN10	MÉTRICO
09033	140	2889	364	187	65	18x8	210-216	272	PN10	MÉTRICO
09034	160	3450	386	214	69	22x8	235-241	272	PN10	MÉTRICO
09035	200/225	6015	460	270	71	22x8	292-298	317	PN6	MÉTRICO



Documentación de Producto



Certificados de Producto



Certificados de Empresa

