

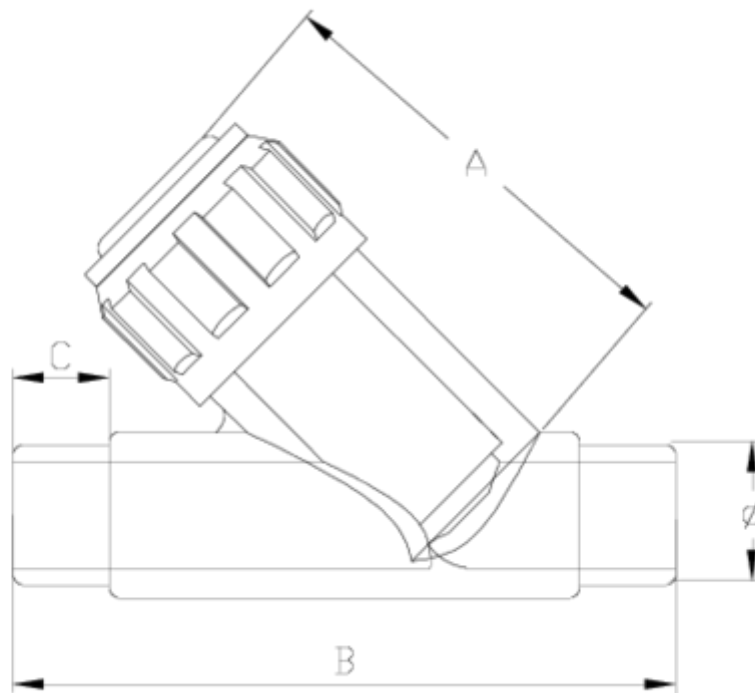


Válvulas y filtros de asiento inclinado

Filtro asiento inclinado salida encolar macho - junta EPDM ITEM 535

REFERENCIA	DESCRIPCIÓN	Peso neto	Volumen (m ³)	Peso bruto	Unidades lote
1021401	FILTRO ASIENTO INCLINADO ENC/MACHO 20	0,148	0,01553	1,48	10
1021402	FILTRO ASIENTO INCLINADO ENC/MACHO 25	0,18723	0,01553	2,199	10
1021403	FILTRO ASIENTO INCLINADO ENC/MACHO 32	0,2844	0,01553	3,171	10





ITEM 535 | Filtro asiento inclinado salida encolar macho - junta EPDM

CÓDIGO	f	DN	Peso (g)	A	B	C	PN	MEDIDA
21401	20	15	147.6	73	114	16	PN16	MÉTRICO
21405	25	20	212.4	85	134	19	PN16	MÉTRICO
21403	32	25	357.3	102	152	22	PN16	MÉTRICO



Documentación de Producto



Certificados de Producto

Certificados de Empresa

