

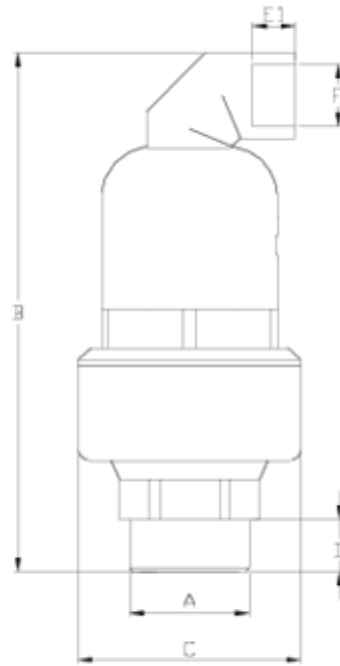


## Ventosas Net®

# Efecto cinético base latón (C2) PA ITEM 315

REFERENCIA	DESCRIPCIÓN	Peso neto	Volumen (m <sup>3</sup> )	Peso bruto	Unidades lote
1017706	VENTOSA NET DOBLE EFECTO B. LATON 2" (PA)	2,264	0,02244	14,124	6





## ITEM 315 | Efecto cinético base latón (C2) PA

Código	f A	Peso (g)	B	C	D	E	F	Material	PN	TIPO ROSCA
17306	2"	1944	260	112	30	21	1"	PPFV	PN16	BSP
17706	2"	1984	260	112	30	21	1"	PA	PN25	BSP





## Documentación de Producto



## Certificados de Producto

## Certificados de Empresa

