



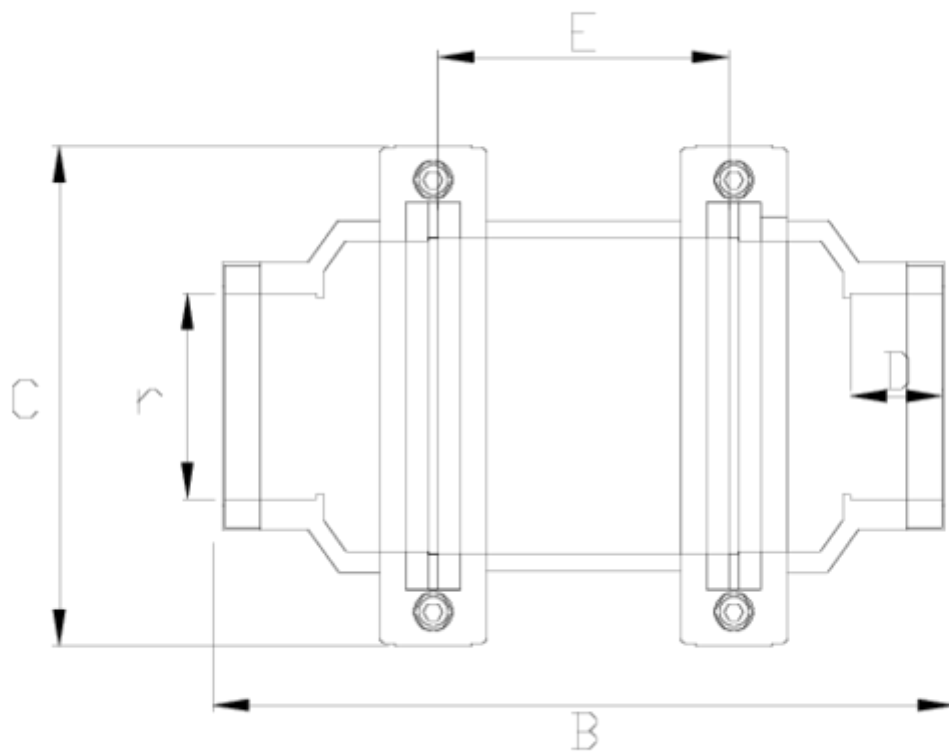
Visor de líquidos Netvitc System®

Visores salida RH

ITEM 091

REFERENCIA	DESCRIPCIÓN	Peso neto	Volumen (m ³)	Peso bruto	Unidades lote
1018026	VISOR LIQUIDOS SNS R/HEMBRA 2"	0,8217	0,03129	8,79	10
1018027	VISOR LIQUIDOS SNS R/HEMBRA 2 1/2"	2,9308	0,04717	12,365	4
1018028	VISOR LIQUIDOS SNS R/HEMBRA 3"	2,6	0,04879	10,98	4
1018029	VISOR LIQUIDOS SNS R/HEMBRA 4"	2,8	0,04117	12,08	4





ITEM 091 | Visores salida RH

CÓDIGO	r	PESO (g)	BRIDA	B	C	D	E	PN	ROSCA
18027	2 1/2"	2670	125	294	203	38	122	PN10	BSP
18028	3"	2600	125	294	203	34	122	PN10	BSP
18029	4"	2800	125	294	203	44	122	PN10	BSP



Documentación de Producto



Certificados de Producto

Certificados de Empresa

