

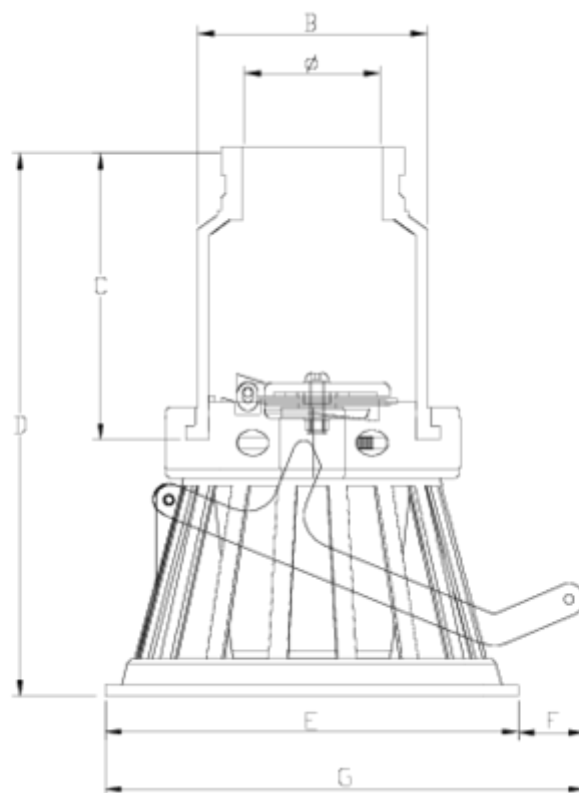


## Clapet crépine Netwell®

# Clapet crépine sortie Netvitc ITEM 292

| RÉFÉRENCE | DESCRIPTION                   | Poids net | Volume (m <sup>3</sup> ) | Poids brut | Unités par lot |
|-----------|-------------------------------|-----------|--------------------------|------------|----------------|
| 1014045   | V. PIE DESCARGA S/NETVICT 63  | 2,354     | 0,02457                  | 2,584      | 1              |
| 1014047   | V. PIE DESCARGA S/NETVICT 90  | 2,463     | 0,02457                  | 2,524      | 1              |
| 1014048   | V. PIE DESCARGA S/NETVICT 110 | 2,294     | 0,02457                  | 2,461      | 1              |





## ITEM 292 | Clapet crépine sortie Netvitc

| CÓDIGO | Ø  | PESOS | BRIDA | DN CUERPO | B   | C   | D   | E   | F  | G   | PN   | MEDIDA  |
|--------|----|-------|-------|-----------|-----|-----|-----|-----|----|-----|------|---------|
| 14047  | 3" | 1880  | 125   | 110       | 140 | 184 | 352 | 259 | 70 | 329 | PN10 | MÉTRICO |
| 14048  | 4" | 1930  | 125   | 110       | 140 | 184 | 352 | 259 | 70 | 329 | PN10 | MÉTRICO |





## Documentation Produit



## Certifications de produits

## Certificats d'entreprise

