



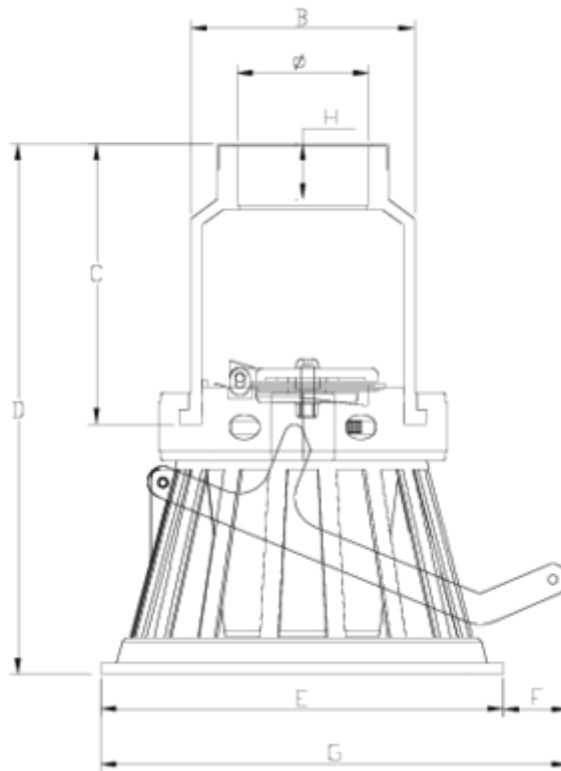
## Clapet crépine Netwell®

# Clapet crépine sortie taraudée

## ITEM 290

RÉFÉRENCE	DESCRIPTION	Poids net	Volume (m <sup>3</sup> )	Poids brut	Unités par lot
1014005	V.PIE DESCARGA S/ROSCA HEMBRA 2" DN110	2,304	0,02457	2,675	1
1014006	V.PIE DESCARGA S/ROSCA HEMBRA 2 1/2" DN110	2,3823	0,02457	2,7	1
1014007	V.PIE DESCARGA S/ROSCA HEMBRA 3" DN110	2,3823	0,02457	2,7	1
1014008	V.PIE DESCARGA S/ROSCA HEMBRA 4" DN110	2,4443	0,02457	2,762	1





## ITEM 290 | Clapet crépine sortie taraudée

CÓDIGO	Ø	PESOS	BRIDA	DN CUERPO	B	C	D	E	F	G	H	PN	TIPO ROSCA
14006	2 1/2"	1900	125	110	143	184	352	259	70	329	33	PN10	BSP
14007	3"	1910	125	110	143	184	352	259	70	329	36	PN10	BSP
14008	4"	1980	125	110	143	184	352	259	70	329	41	PN10	BSP





## Documentation Produit



## Certifications de produits

## Certificats d'entreprise

