



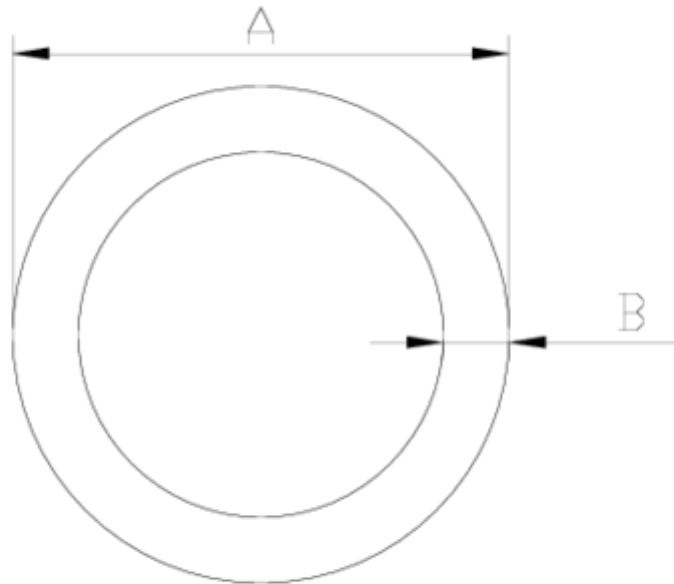
## Colliers de prise

# Joint torique

## ITEM 420

RÉFÉRENCE	DESCRIPTION	Poids net	Volume (m <sup>3</sup> )	Poids brut	Unités par lot
1098179	JUNTA TORICA 11,50 X 3,00	0,0004	0,00000	0,004	100
1098119	JUNTA TORICA 25,00 X 4,50	0,0018	0,00000	0,118	100
1098107	JUNTA TORICA 116,84 X 6,99	0,0168	0,00000	0,084	100
1098109	JUNTA TORICA 47,22 X 3,53	0,0019	0,00000	0,019	100





## ITEM 420 | Joint torique

Código	AxB
98179	11,5x3
98124	14x4
98125	19x4
98119	25x4,5
98104	34,52x3,53
98151	35x4,5
98109	47,22x3,53
98144	50x5
98105	56x5
98116	85,09x5,30





## ITEM 420 | Joint torique

98107

116,84x6,99



Pol. Ind. Plá Vallonga,  
c/ Agua, 28  
03006 ALICANTE (España)



+34 965 11 42 82



+34 965 11 48 62



tecnicocomercial@hidroten.es



Service d'Attention  
Technique Commerciale  
+34 966 105 888



[www.hidroten.es](http://www.hidroten.es)



## Documentation Produit



## Certifications de produits

## Certificats d'entreprise

