



Ventouses Net®

Double effet base laiton (C2)

PPFV

ITEM 315

RÉFÉRENCE	DESCRIPTION	Poids net	Volume (m ³)	Poids brut	Unités par lot
1017306	V.NET E/CINETICO 2" (PPFV) B.LAT	1,88205	0,02244	11,78	6



Pol. Ind. Plá Vallonga,
c/ Agua, 28
03006 ALICANTE (España)



+34 965 11 42 82



+34 965 11 48 62



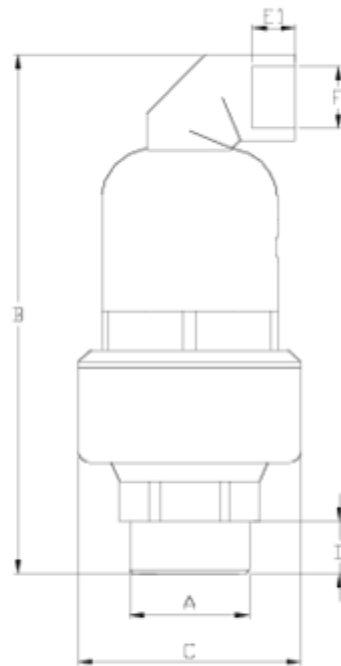
tecnicocomercial@hidroten.es



Service d'Attention
Technique Commerciale
+34 966 105 888



www.hidroten.es



ITEM 315 | Double effet base laiton (C2) PPFV

Código	f A	Peso (g)	B	C	D	E	F	Material	PN	TIPO ROSCA
17306	2"	1944	260	112	30	21	1"	PPFV	PN16	BSP
17706	2"	1984	260	112	30	21	1"	PA	PN25	BSP





Documentation Produit



Certifications de produits

Certificats d'entreprise

