



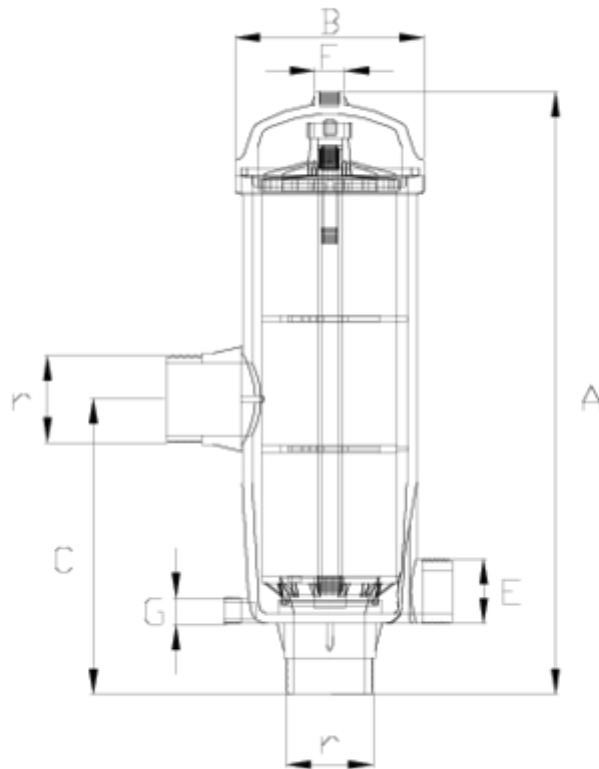
## Filtres

# Sortie taraudée "BSP"

## ITEM 316

RÉFÉRENCE	DESCRIPTION	Poids net	Volume (m <sup>3</sup> )	Poids brut	Unités par lot
1008001	FILTRO ANILLAS S/R 2" 20m3 140MESH	5,9	0,06879	12,69	2
1008002	FILTRO ANILLAS S/R 3" 40m3 140MESH	7,059	0,08678	15,958	2
1008011	FILTRO ANILLAS S/R 2"-20m3-120MESH	5,818	0,06879	12,41	2
1008012	FILTRO ANILLAS S/R 3"-40m3-120MESH	6,977	0,08678	15,794	2





## ITEM 316 | Sortie taraudée "BSP"



## Documentation Produit



## Certifications de produits

## Certificats d'entreprise

