



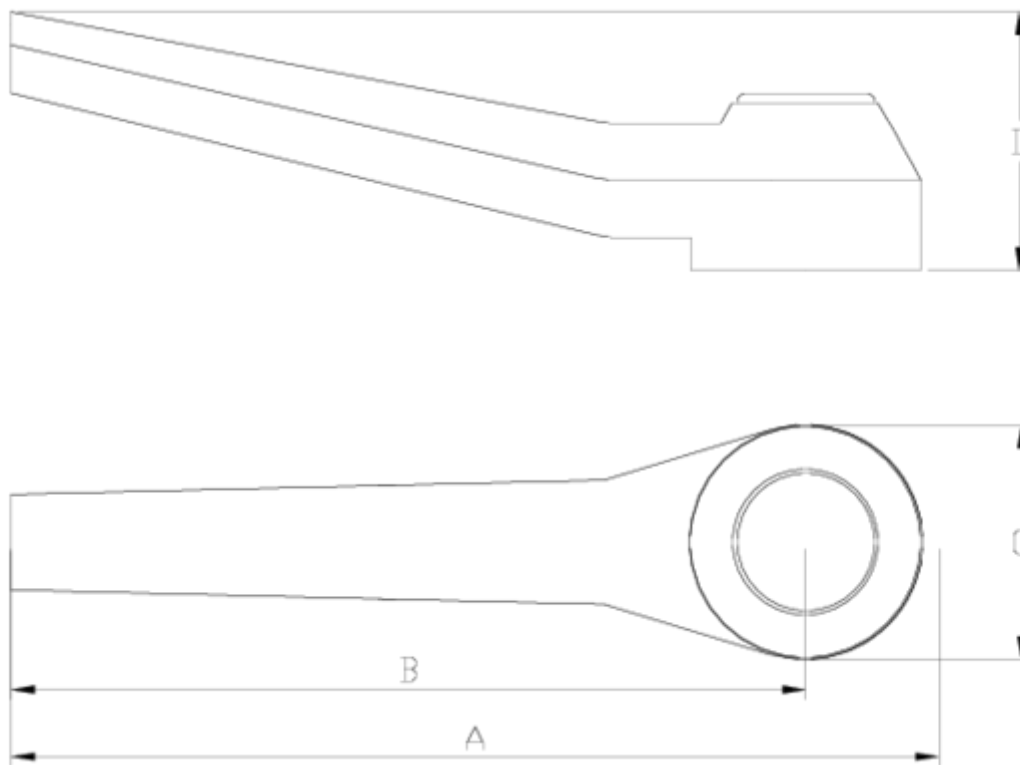
Pièces de rechange

Poignée à embrayage vanne a papillon

ITEM 815

RÉFÉRENCE	DESCRIPTION	Poids net	Volume (m ³)	Poids brut	Unités par lot
1009901	CONJ.MANETA "EMBRAGUE" EJE 17 (90 y 110)	0,26	0,01553	0,76	2
1009902	CONJ.MANETA "EMBRAGUE" EJE 19 (125-160)	0,333	0,01553	0,906	2
1009903	CONJ.MANETA "EMBRAGUE" EJE 22 (200 y 225)	0,833	0,03100	1,866	2





ITEM 815 | Poignée à embrayage vanne a papillon

CÓDIGO	f	PESO	A	B	C	D	PN	MEDIDA
09902	90-110	260	307	272	70	80	PN10	MÉTRICO
09903	125-160	375	352	317	70	90	PN10	MÉTRICO
09904	200-225	835	476	238	72	83	PN6	MÉTRICO





Documentation Produit



Certifications de produits

Certificats d'entreprise



Pol. Ind. Plá Vallonga,
c/ Agua, 28
03006 ALICANTE (España)



+34 965 11 42 82



+34 965 11 48 62



tecnicocomercial@hidroten.es



Service d'Attention
Technique Commerciale
+34 966 105 888



www.hidroten.es