



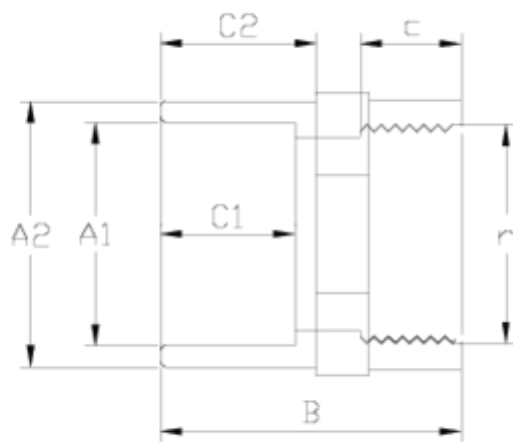
## Raccords PVC-U pression

# Raccord mixte femelle

## ITEM 905

| RÉFÉRENCE | DESCRIPTION                  | Poids net | Volume (m <sup>3</sup> ) | Poids brut | Unités par lot |
|-----------|------------------------------|-----------|--------------------------|------------|----------------|
| 1002125   | MACHON MIXTO HEMBRA 50-63-2" | 0,1944    | 0,03129                  | 10,295     | 50             |





## ITEM 905 | Raccord mixte femelle

| Código | A1-A2 x r | Peso (g) | B  | C1 | C2 | c  | PN   | ROSCA |
|--------|-----------|----------|----|----|----|----|------|-------|
| 02125  | 50-63x2"  | 195      | 81 | 31 | 38 | 28 | PN10 | BSP   |





## Documentation Produit



## Certifications de produits



## Certificats d'entreprise



Pol. Ind. Plá Vallonga,  
c/ Agua, 28  
03006 ALICANTE (España)



+34 965 11 42 82



+34 965 11 48 62



tecnicocomercial@hidroten.es



Service d'Attention  
Technique Commerciale  
+34 966 105 888



www.hidroten.es