



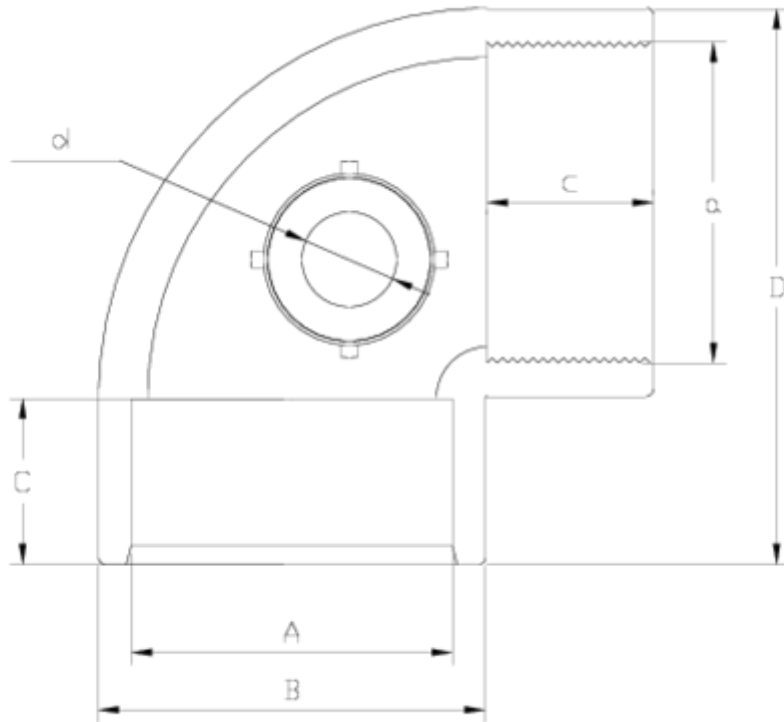
Raccords PVC-U pression

Codo 90° enc-RH air-L RH

ITEM 759

RÉFÉRENCE	DESCRIPTION	Poids net	Volume (m ³)	Poids brut	Unités par lot
1002280	CODO 90° ENC-R/H "AIR-L" 50- 1 1/2"-1/2"	0,189077	0,02244	6,16	30
1002281	CODO 90° ENC-R/H "AIR-L" 50- 1 1/2"-3/4"	0,183743	0,02244	6	30
1002283	CODO 90° ENC-R/H "AIR-L" 63-2"-1/2"	0,330192	0,03129	9,158	26
1002284	CODO 90° ENC-R/H "AIR-L" 63-2"-3/4"	0,235	0,03129	6,6069	26





ITEM 759 | Codo 90° enc-RH air-L RH

Código	A-a	d	Peso (g)	B	C	c	D	PN	ROSCA
02280	50-1 1/2"	1/2"	148	61	31	24	88	PN10	BSP
02281	50-1 1/2"	3/4"	148	61	31	24	88	PN10	BSP
02283	63-2"	1/2"	235	76	38	28	109	PN10	BSP
02284	63-2"	3/4"	235	76	38	28	109	PN10	BSP





Documentation Produit



Certifications de produits



Certificats d'entreprise



Pol. Ind. Plá Vallonga,
c/ Agua, 28
03006 ALICANTE (España)



+34 965 11 42 82



+34 965 11 48 62



tecnicocomercial@hidroten.es



Service d'Attention
Technique Commerciale
+34 966 105 888



www.hidroten.es