

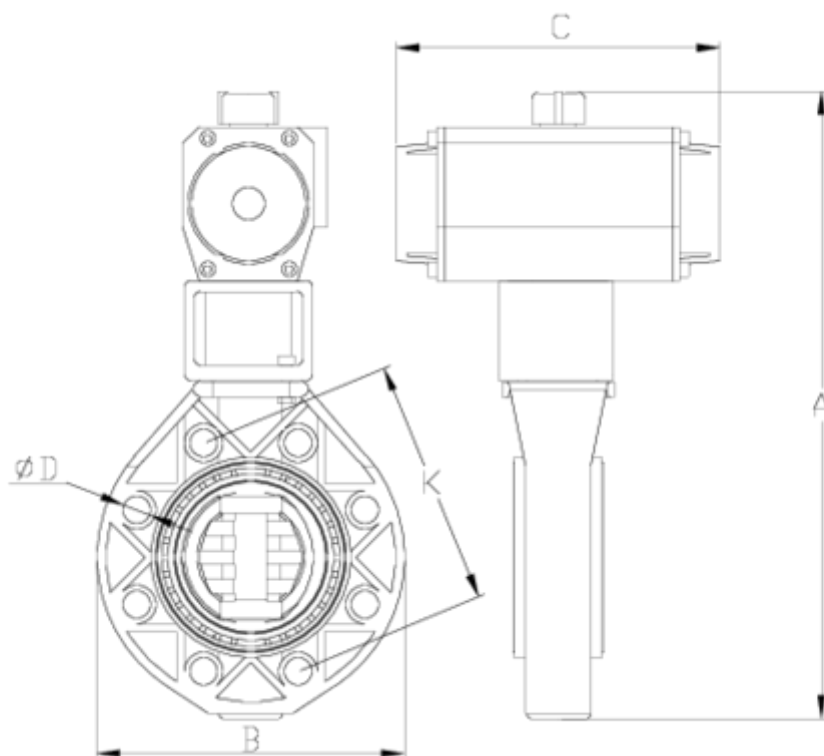


Raccords PVC-U pression

TE 90° PVC A COLLER- FILETEE ITEM 203

| RÉFÉRENCE | DESCRIPTION | Poids net | Volume (m ³) | Poids brut | Unités par lot |
|-----------|-------------------------------|-----------|--------------------------|------------|----------------|
| 1002414 | TE 90° ENCOLAR - RM 50-1 1/2" | 0,216416 | 0,03682 | 11,37 | 50 |
| 1002415 | TE 90° ENCOLAR - RM 63-2" | 0,34235 | 0,03129 | 7,42 | 20 |





ITEM 203 | TE 90° PVC A COLLER-FILETEE

| CÓDIGO | A-a | PESO (g) | B | C | D | PN | MEDIDA |
|--------|-----------|----------|----|----|-----|------|--------|
| 02414 | 50-1 1/2" | 188 | 61 | 22 | 114 | PN10 | BSP |
| 02415 | 63-2" | 295 | 76 | 26 | 141 | PN10 | BSP |





Documentation Produit



Certifications de produits



Certificats d'entreprise



Pol. Ind. Plá Vallonga,
c/ Agua, 28
03006 ALICANTE (España)



+34 965 11 42 82



+34 965 11 48 62



tecnicocomercial@hidroten.es



Service d'Attention
Technique Commerciale
+34 966 105 888



www.hidroten.es