



## Vannes à boisseau 3 voies 'Security'

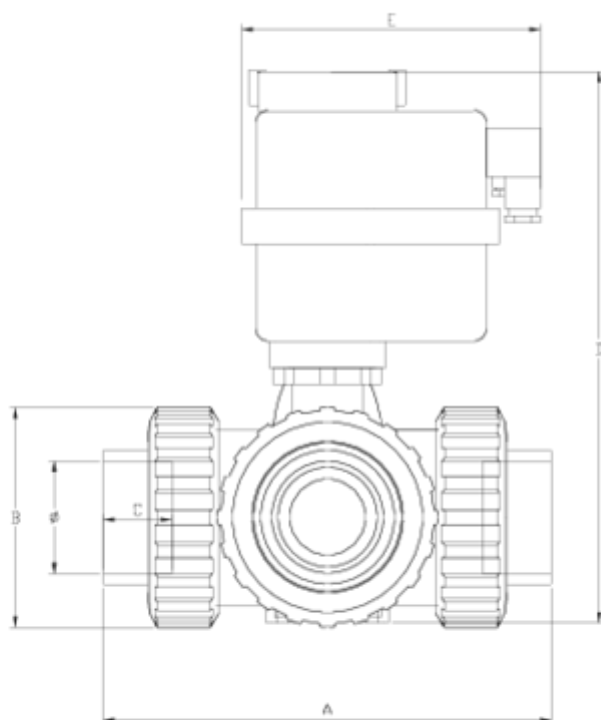
# SORTIE À COLLER MOTEUR ÉLECTRIQUE 220V. - FPM

## ITEM 861



RÉFÉRENCE	DESCRIPTION	Poids net	Volume (m <sup>3</sup> )	Poids brut	Unités par lot
111V503	VÁLVULA BOLA 3 VÍAS ACTUADOR ELECTRICO MODELO "L" S/ENC 32 VITON	1,594	0,01782	2,26	1
111V505	VÁLVULA BOLA 3 VÍAS ACTUADOR ELECTRICO MODELO "L" S/ENC 50 VITON	3,4154	0,04460	4,0812	1
111V506	VÁLVULA BOLA 3 VÍAS ACTUADOR ELECTRICO MODELO "L" S/ENC 63 VITON	4,3697	0,04460	5,0355	1
111V507	VÁLVULA BOLA 3 VÍAS ACTUADOR ELECTRICO MODELO "L" S/ENC 75 VITON	7,2488	0,04836	8,0923	1
111V543	VÁLVULA BOLA 3 VÍAS ACTUADOR ELECTRICO MODELO "T" S/ENC 32 VITON	0	0,01782	0	1
111V545	VÁLVULA BOLA 3 VÍAS ACTUADOR ELECTRICO MODELO "T" S/ENC 50 VITON	3,4154	0,04460	4,0812	1
111V546	VÁLVULA BOLA 3 VÍAS ACTUADOR ELECTRICO MODELO "T" S/ENC 63 VITON	4,3697	0,04460	5,0355	1
111V547	VÁLVULA BOLA 3 VÍAS ACTUADOR ELECTRICO MODELO "T" S/ENC 75 VITON	7,2488	0,04836	8,0923	1
111V844	VÁLVULA BOLA 3 VÍAS ACTUADOR ELECTRICO MODELO "L" S/ENC 40 DN40 VITON	0	0,04460	0	1
111V848	VÁLVULA BOLA 3 VÍAS ACTUADOR ELECTRICO MODELO "L" S/ENC 90 DN65 VITON	0	0,04836	0	1
111V854	VÁLVULA BOLA 3 VÍAS ACTUADOR ELECTRICO MODELO "T" S/ENC 40 DN40 VITON	4,217	0,03129	4,79	1
111V858	VÁLVULA BOLA 3 VÍAS ACTUADOR ELECTRICO MODELO "T" S/ENC 90 DN65 VITON	0	0,04836	0	1





## ITEM 861 | SORTIE À COLLER MOTEUR ÉLECTRIQUE 220V. - FPM

VITON	f	Actuador	PESO (g)	DN	Modelo	A	B	C	D	E	PN	MEDIDA
11V503	32	H10	1612	25	L	160	72	22	220	169	PN16	MÉTRICO
11V844	40	H20	=D5-9	40	L	214	103	26	279	177	PN16	MÉTRICO
11V505	50	H20	3453	40	L	216	103	31	279	177	PN16	MÉTRICO
11V506	63	H35	4449	50	L	251	120	38	318	177	PN16	MÉTRICO
11V507	75	H55	7408	65	L	308	150	45	384	177	PN10	MÉTRICO
11V848	90	H55	=D7+309	65	L	=G7+24	150	51	384	177	PN10	MÉTRICO
11V543	32	H10	1608	25	T	160	72	22	220	169	PN16	MÉTRICO
11V854	40	H20	=D11-9	40	T	214	103	26	279	177	PN16	MÉTRICO
11V545	50	H20	3443	40	T	216	103	31	279	177	PN16	MÉTRICO
11V546	63	H35	4431	50	T	251	120	38	318	177	PN16	MÉTRICO





## ITEM 861 | SORTIE À COLLER MOTEUR ÉLECTRIQUE 220V. - FPM

11V547	75	H55	7368	65	T	308	150	45	384	177	<b>PN10</b>	MÉTRICO
11V858	90	H55	=D13+309	65	T	=G13+24	150	51	384	177	<b>PN10</b>	MÉTRICO





## Documentation Produit



## Certifications de produits

## Certificats d'entreprise



Pol. Ind. Plá Vallonga,  
c/ Agua, 28  
03006 ALICANTE (España)



+34 965 11 42 82



+34 965 11 48 62



tecnicocomercial@hidroten.es



Service d'Attention  
Technique Commerciale  
+34 966 105 888



[www.hidroten.es](http://www.hidroten.es)