



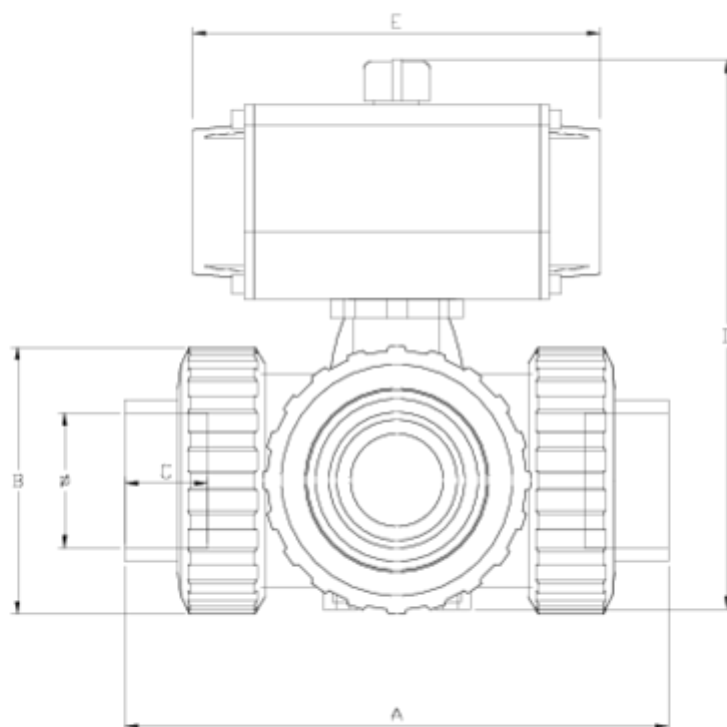
Vannes à boisseau 3 voies 'Security'

SORTIE À COLLER MOTEUR PNEUMATIQUE SIMPLE EFFET - PTFE ITEM 865



RÉFÉRENCE	DESCRIPTION	Poids net	Volume (m ³)	Poids brut	Unités par lot
111V283	VÁLVULA BOLA 3 VÍAS ACTUADOR NEUMATICO S/E MODELO "L" S/ENC 32	2,17	0,00891	2,9	1
111V285	VÁLVULA BOLA 3 VÍAS ACTUADOR NEUMATICO S/E MODELO "L" S/ENC 50	3,4154	0,04460	4,0812	1
111V286	VÁLVULA BOLA 3 VÍAS ACTUADOR NEUMATICO S/E MODELO "L" S/ENC 63	6,3143	0,03129	7,0442	1
111V287	VÁLVULA BOLA 3 VÍAS ACTUADOR NEUMATICO S/E MODELO "L" S/ENC 75	10,65	0,04836	11,49	1
111V323	VÁLVULA BOLA 3 VÍAS ACTUADOR NEUMATICO S/E MODELO "T" S/ENC 32	0	0,00891	0	1
111V325	VÁLVULA BOLA 3 VÍAS ACTUADOR NEUMATICO S/E MODELO "T" S/ENC 50	3,4154	0,04460	4,0812	1
111V326	VÁLVULA BOLA 3 VÍAS ACTUADOR NEUMATICO S/E MODELO "T" S/ENC 63	5,3697	0,04460	6,0355	1
111V327	VÁLVULA BOLA 3 VÍAS ACTUADOR NEUMATICO S/E MODELO "T" S/ENC 75	10,6488	0,04836	11,4923	1
111V784	VÁLVULA BOLA 3 VÍAS ACTUADOR NEUMATICO S/E MODELO "L" S/ENC 40 DN40	3,6007	0,02243	4,2947	1
111V788	VÁLVULA BOLA 3 VÍAS ACTUADOR NEUMATICO S/E MODELO "L" S/ENC 90 DN65	0	0,04836	0	1
111V794	VÁLVULA BOLA 3 VÍAS ACTUADOR NEUMATICO S/E MODELO "T" S/ENC 40 DN40	0	0,04460	0	1
111V798	VÁLVULA BOLA 3 VÍAS ACTUADOR NEUMATICO S/E MODELO "T" S/ENC 90 DN65	0	0,04836	0	1





ITEM 865 | SORTIE À COLLER MOTEUR PNEUMATIQUE SIMPLE EFFET - PTFE

PTFE	f	Actuador	PESO (g)	DN	Modelo	A	B	C	D	E	PN	MEDIDA
11V283	32	H050 SE	1912	25	L	160	72	22	183	138	PN16	MÉTRICO
11V784	40	H063 SE	=D5-9	40	L	214	103	26	233	156	PN16	MÉTRICO
11V285	50	H063 SE	3553	40	L	216	103	31	233	156	PN16	MÉTRICO
11V286	63	H075 SE	5919	50	L	251	120	38	267	210	PN16	MÉTRICO
11V287	75	H100 SE	11828	65	L	308	150	45	333	280	PN10	MÉTRICO
1V788	90	H100 SE	=D7+309	65	L	=G7+24	150	51	333	280	PN10	MÉTRICO
11V323	32	H050 SE	1908	25	T	160	72	22	183	138	PN16	MÉTRICO
11V794	40	H063 SE	=D11-9	40	T	214	103	26	233	156	PN16	MÉTRICO
11V325	50	H063 SE	3543	40	T	216	103	31	233	156	PN16	MÉTRICO
11V326	63	H075 SE	5901	50	T	251	120	38	267	210	PN16	MÉTRICO





Pol. Ind. Plá Vallonga,
c/ Agua, 28
03006 ALICANTE (España)



+34 965 11 42 82



+34 965 11 48 62



tecnicocomercial@hidroten.es



Service d'Attention
Technique Commerciale
+34 966 105 888



www.hidroten.es



ITEM 865 | SORTIE À COLLER MOTEUR PNEUMATIQUE SIMPLE EFFET - PTFE

11V327	75	H100 SE	11788	65	T	308	150	45	333	280	PN10	MÉTRICO
11V798	90	H100 SE	=D13+309	65	T	=G13+24	150	51	333	280	PN10	MÉTRICO





Documentation Produit



Certifications de produits

Certificats d'entreprise



Pol. Ind. Plá Vallonga,
c/ Agua, 28
03006 ALICANTE (España)



+34 965 11 42 82



+34 965 11 48 62



tecnicocomercial@hidroten.es



Service d'Attention
Technique Commerciale
+34 966 105 888



www.hidroten.es