



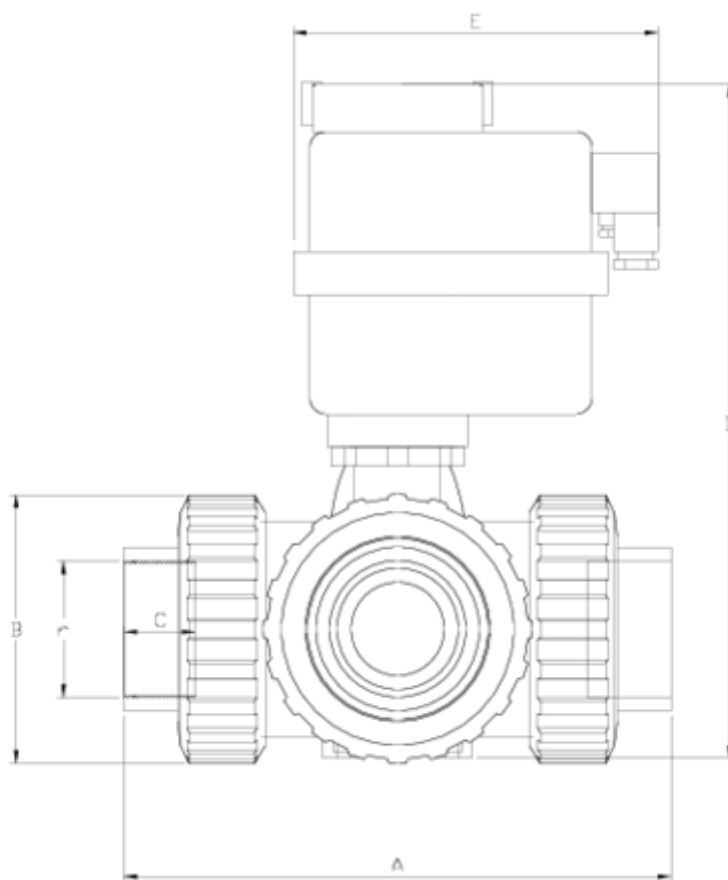
Vannes à boisseau 3 voies 'Security'

SORTIE TARAUDÉE MOTEUR ÉLECTRIQUE 220V. - PTFE ITEM 858



RÉFÉRENCE	DESCRIPTION	Poids net	Volume (m ³)	Poids brut	Unités par lot
111V213	VÁLVULA BOLA 3 VÍAS ACTUADOR ELECTRICO MODELO "L" S/R/H 1"	1,59	0,01782	2,32	1
111V215	VÁLVULA BOLA 3 VÍAS ACTUADOR ELECTRICO MODELO "L" S/R/H 1 1/2"	3,4964	0,04460	4,1622	1
111V216	VÁLVULA BOLA 3 VÍAS ACTUADOR ELECTRICO MODELO "L" S/R/H 2"	4,439	0,04460	5,1048	1
111V217	VÁLVULA BOLA 3 VÍAS ACTUADOR ELECTRICO MODELO "L" S/R/H 2 1/2"	7,355	0,04836	8,1985	1
111V253	VÁLVULA BOLA 3 VÍAS ACTUADOR ELECTRICO MODELO "T" S/R/H 1"	1,6168	0,01782	2,3467	1
111V255	VÁLVULA BOLA 3 VÍAS ACTUADOR ELECTRICO MODELO "T" S/R/H 1 1/2"	3,4964	0,04460	3,4964	1
111V256	VÁLVULA BOLA 3 VÍAS ACTUADOR ELECTRICO MODELO "T" S/R/H 2"	4,439	0,03129	5,012	1
111V257	VÁLVULA BOLA 3 VÍAS ACTUADOR ELECTRICO MODELO "T" S/R/H 2 1/2"	7,3559	0,04836	8,1994	1





ITEM 858 | SORTIE TARAUDÉE MOTEUR ÉLECTRIQUE 220V. - PTFE

PTFE	r	Actuador	PESO (g)	DN	Modelo	A	B	C	D	E	PN	TIPO ROSCA
11V213	1"	H10	1636	25	L	162	72	23	220	169	PN16	BSP
11V215	1 1/2"	H20	3531	40	L	210	103	33	279	177	PN16	BSP
11V216	2"	H35	4518	50	L	261	120	29	318	177	PN16	BSP
11V217	2 1/2"	H55	7513	65	L	322	150	33	384	177	PN10	BSP
11V253	1"	H10	1632	25	T	162	72	23	220	169	PN16	BSP
11V255	1 1/2"	H20	3521	40	T	210	103	33	279	177	PN16	BSP
11V256	2"	H35	4500	50	T	261	120	29	318	177	PN16	BSP
11V257	2 1/2"	H55	7473	65	T	322	150	33	384	177	PN10	BSP





Documentation Produit



Certifications de produits

Certificats d'entreprise



Pol. Ind. Plá Vallonga,
c/ Agua, 28
03006 ALICANTE (España)



+34 965 11 42 82



+34 965 11 48 62



tecnicocomercial@hidroten.es



Service d'Attention
Technique Commerciale
+34 966 105 888



www.hidroten.es