



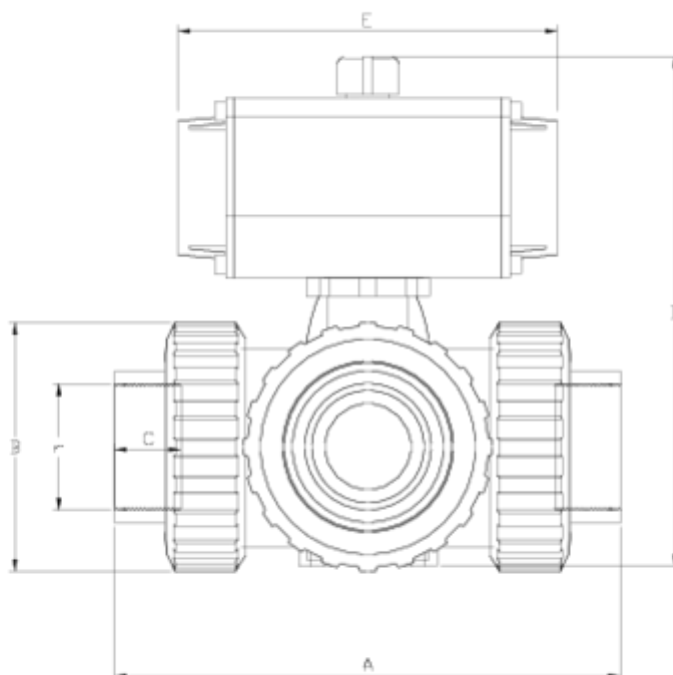
## Vannes à boisseau 3 voies 'Security'

# SORTIE TARAUDÉE MOTEUR PNEUMATIQUE SIMPLE EFFET - PTFE ITEM 866



RÉFÉRENCE	DESCRIPTION	Poids net	Volume (m <sup>3</sup> )	Poids brut	Unités par lot
111V293	VÁLVULA BOLA 3 VÍAS ACTUADOR NEUMATICO S/E MODELO "L" S/R/H 1"	0	0,00891	0	1
111V295	VÁLVULA BOLA 3 VÍAS ACTUADOR NEUMATICO S/E MODELO "L" S/R/H 1 1/2"	3,4964	0,04460	4,1622	1
111V296	VÁLVULA BOLA 3 VÍAS ACTUADOR NEUMATICO S/E MODELO "L" S/R/H 2"	5,439	0,04460	6,1048	1
111V297	VÁLVULA BOLA 3 VÍAS ACTUADOR NEUMATICO S/E MODELO "L" S/R/H 2 1/2"	10,7559	0,04836	11,5994	1
111V333	VÁLVULA BOLA 3 VÍAS ACTUADOR NEUMATICO S/E MODELO "T" S/R/H 1"	0	0,00891	0	1
111V335	VÁLVULA BOLA 3 VÍAS ACTUADOR NEUMATICO S/E MODELO "T" S/R/H 1 1/2"	3,4964	0,04460	4,1622	1
111V336	VÁLVULA BOLA 3 VÍAS ACTUADOR NEUMATICO S/E MODELO "T" S/R/H 2"	5,439	0,04460	6,1048	1
111V337	VÁLVULA BOLA 3 VÍAS ACTUADOR NEUMATICO S/E MODELO "T" S/R/H 2 1/2"	10,7559	0,04836	11,5994	1





## ITEM 866 | SORTIE TARAUDÉE MOTEUR PNEUMATIQUE SIMPLE EFFET - PTFE

PTFE	r	Actuador	PESO (g)	DN	Modelo	A	B	C	D	E	PN	TIPO ROSCA
11V293	1"	H050 SE	1936	25	L	162	72	23	183	138	PN16	BSP
11V295	1 1/2"	H063 SE	3631	40	L	210	103	33	233	156	PN16	BSP
11V296	2"	H075 SE	5988	50	L	261	120	29	267	210	PN16	BSP
11V297	2 1/2"	H100 SE	11933	65	L	322	150	33	333	280	PN10	BSP
11V333	1"	H050 SE	1932	25	T	162	72	23	183	138	PN16	BSP
11V335	1 1/2"	H063 SE	3621	40	T	210	103	33	233	156	PN16	BSP
11V336	2"	H075 SE	5970	50	T	261	120	29	267	210	PN16	BSP
11V337	2 1/2"	H100 SE	11893	65	T	322	150	33	333	280	PN10	BSP





## Documentation Produit



## Certifications de produits

## Certificats d'entreprise

