



Pièces de rechange

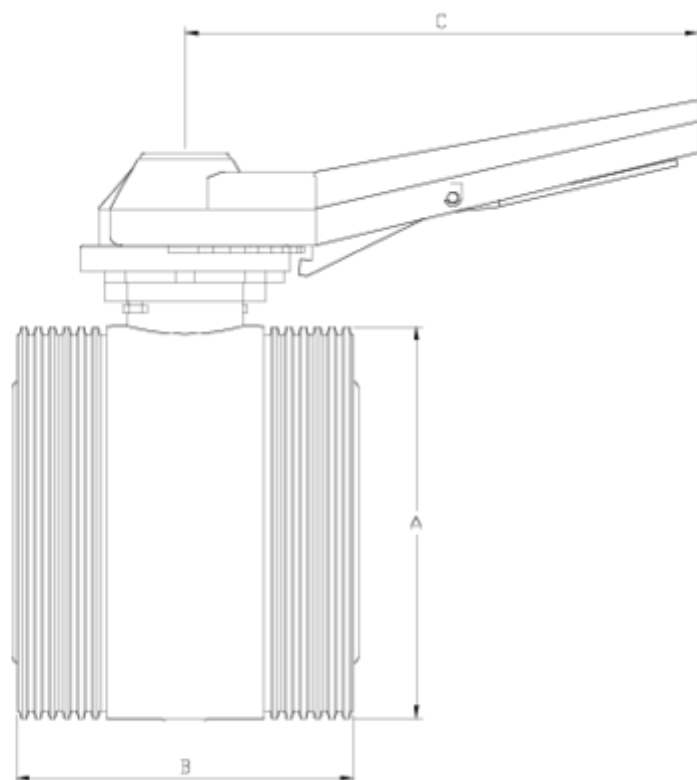
Système de poignée à détente corps central vanne basic - PTFE

ITEM 240



RÉFÉRENCE	DESCRIPTION	Poids net	Volume (m ³)	Poids brut	Unités par lot
1011619	C VALVULA ENLACE GATILLO 63 PTFE	1,293075	0,02243	5,66	4
1011620	C VALVULA ENLACE GATILLO 75 PTFE	1,95	0,03129	8,3	4
1011621	C VALVULA ENLACE GATILLO 90 PTFE	2,893	0,03129	12,14	4
1011622	C VALVULA ENLACE GATILLO 110 PTFE	3,13	0,02244	6,8	2
1011623	C VALVULA ENLACE GATILLO 125 DN113 PTFE	8,524	0,02244	9,064	1
1011782	C VALVULA ENLACE SNS GATILLO 125 DN113 PTFE	6,1383	0,06149	6,9818	1
1011783	C VALVULA ENLACE SNS GATILLO 140 DN125 PTFE	9,025	0,06149	9,8685	1





ITEM 240 | Système de poignée à détente corps central vanne basic - PTFE

CÓDIGO	f tubo	PESO (g)	DN	A	B	C	PN	MEDIDA
11619	63	1060	50	98	89	235	PN16	MÉTRICO
11620	75	1950	50	127	119	235	PN10	MÉTRICO
11621	90	2750	65	151	140	235	PN10	MÉTRICO
11622	110	3125	100	180	155	270	PN10	MÉTRICO
11623	125	5000	113	200	161	330	PN10	MÉTRICO
11782	125	5200	113	224	161	330	PN10	MÉTRICO
11783	140	6500	125	251	195	330	PN10	MÉTRICO





Documentation Produit



Certifications de produits

Certificats d'entreprise

