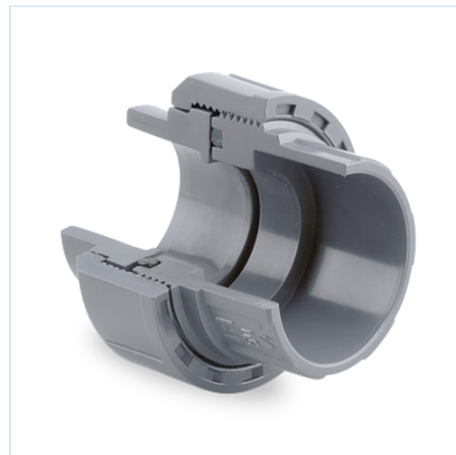




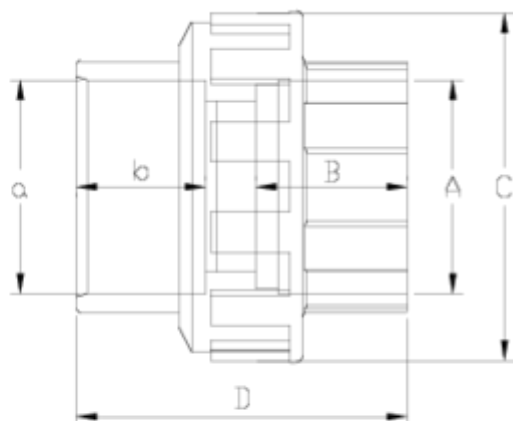
Raccords PVC-U pression

## Union 3 pièces, femelle/femelle à coller BS métrique ITEM 922



| RÉFÉRENCE | DESCRIPTION                              | Poids net | Volume (m <sup>3</sup> ) | Poids brut | Unités par lot |
|-----------|--|-----------|--------------------------|------------|----------------|
| 1001843   | ENLACE 3 PIEZAS ENC BS-METRICO 32-1"     | 0,0849    | 0,00891                  | 3,415      | 38             |
| 1001845   | ENLACE 3 PIEZAS ENC BS-METRICO 50-1 1/2" | 0,19434   | 0,03129                  | 10,29      | 50             |
| 1001846   | ENLACE 3 PIEZAS ENC BS-METRICO 63-2"     | 0,321833  | 0,04460                  | 12,28      | 36             |





## ITEM 922 | Union 3 pièces, femelle/femelle à coller BS métrique

| Código | A-a       | Peso (g) | B  | b  | C  | D   | PN   | MEDIDA       |
|--------|-----------|----------|----|----|----|-----|------|--------------|
| 01843  | 1"-32     | 85       | 22 | 22 | 62 | 58  | PN10 | METRICO / BS |
| 01845  | 1 1/2"-50 | 210      | 32 | 31 | 80 | 84  | PN10 | METRICO / BS |
| 01846  | 2"-63     | 361      | 39 | 38 | 98 | 100 | PN10 | METRICO / BS |





## Documentation Produit



## Certifications de produits



## Certificats d'entreprise



Pol. Ind. Plá Vallonga,  
c/ Agua, 28  
03006 ALICANTE (España)



+34 965 11 42 82



+34 965 11 48 62



tecnicocomercial@hidroten.es



Service d'Attention  
Technique Commerciale  
+34 966 105 888



www.hidroten.es