



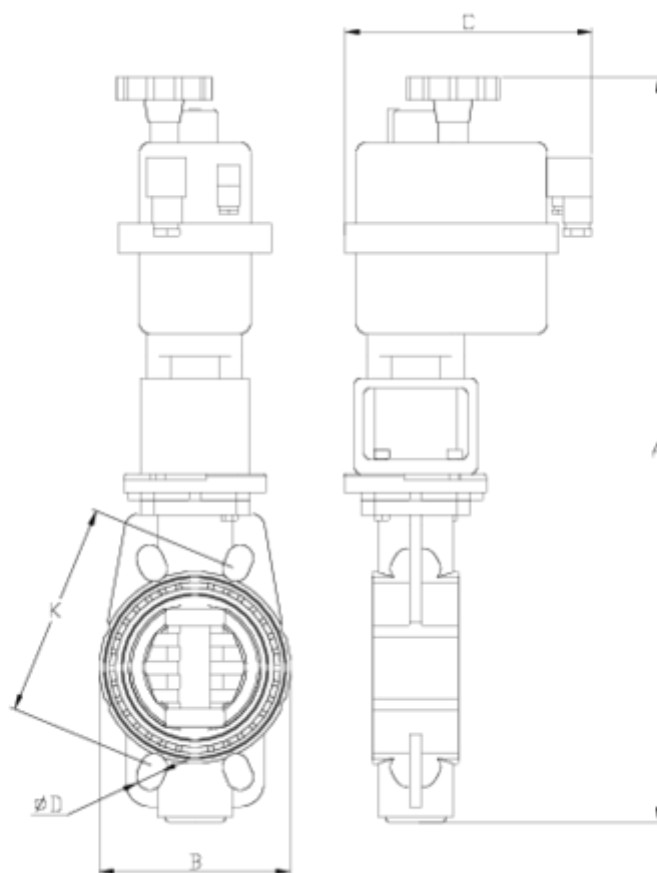
Vannes papillon PP-RCT

Vanne à papillon Implex PP-RCT moteur électrique crème ITEM 06P



RÉFÉRENCE	DESCRIPTION	Poids net	Volume (m ³)	Poids brut	Unités par lot
109P087		3,2	0,03100	3,5569	1
109P088		3,24	0,04460	3,934	1
109P089		4,5	0,04460	5,194	1
109P090		4,9	0,04460	5,594	1
109P092		7,95	0,06149	8,8705	1
109P093		8,45	0,08677	9,4717	1
109P094		10,1	0,16000	12,555	1





ITEM 06P | Vanne à papillon Implex PP-RCT moteur électrique crème

CÓDIGO	Ø	DN	A	B	C	D	K	PESO	PN
9P087	63	65	453	136	177	18x4	125-145	2695	10
9P088	75	65	453	136	177	18x4	125-145	2695	10
9P089	90	80	477	130	177	18x8	146-160	4086	10
9P090	110	100	497	152	177	18x8	178-190	4404	10
9P092	125/140	125	583	187	235	18x8	210-216	8636	10
9P093	160	125	605	214	235	22x8	235-241	9758	10
9P094	200	200	679	270	235	22x8	292-298	10820	6





Documentation Produit



Certifications de produits

Certificats d'entreprise

