

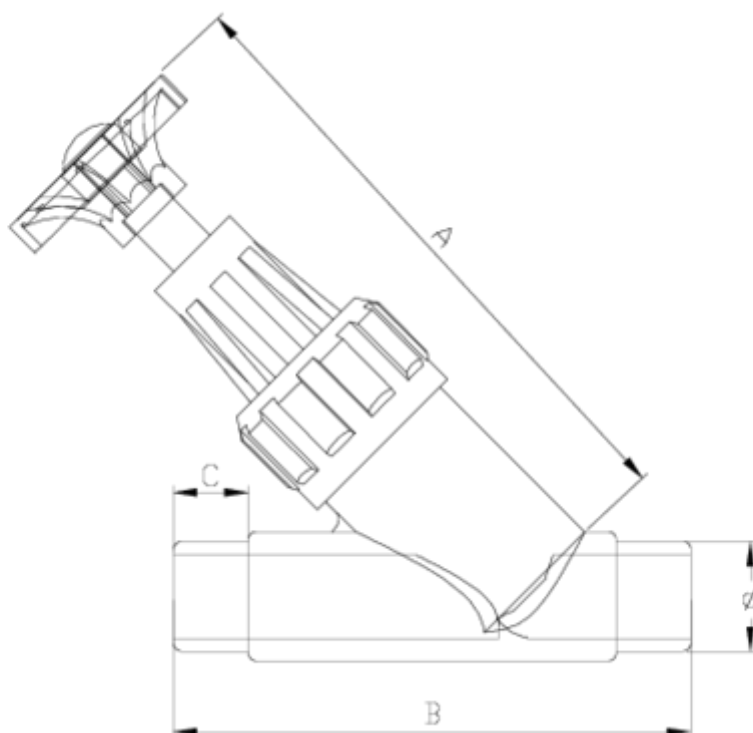


## Vannes et filtres à tête inclinée

# Vanne anti-retour à tête inclinée, sortie male à coller ITEM 444

| RÉFÉRENCE | DESCRIPTION                      | Poids net | Volume (m <sup>3</sup> ) | Poids brut | Unités par lot |
|-----------|----------------------------------|-----------|--------------------------|------------|----------------|
| 1021001   | V ASIENTO INCLINADO S/E MACHO 20 | 0,15985   | 0,03648                  | 3,015      | 10             |
| 1021002   | V ASIENTO INCLINADO S/E MACHO 25 | 0,34998   | 0,03648                  | 4,086      | 10             |
| 1021003   | V ASIENTO INCLINADO S/E MACHO 32 | 0,37755   | 0,03648                  | 5,178      | 10             |





## ITEM 444 | Vanne anti-retour à tête inclinée, sortie male à coller

| CÓDIGO | f  | DN | Peso (g) | A   | B   | C  | PN   | MEDIDA  |
|--------|----|----|----------|-----|-----|----|------|---------|
| 21001  | 20 | 15 | 164      | 146 | 114 | 16 | PN16 | MÉTRICO |
| 21002  | 25 | 20 | 236      | 173 | 134 | 19 | PN16 | MÉTRICO |
| 21003  | 32 | 25 | 397      | 195 | 152 | 22 | PN16 | MÉTRICO |





## Documentation Produit



## Certifications de produits

## Certificats d'entreprise

