



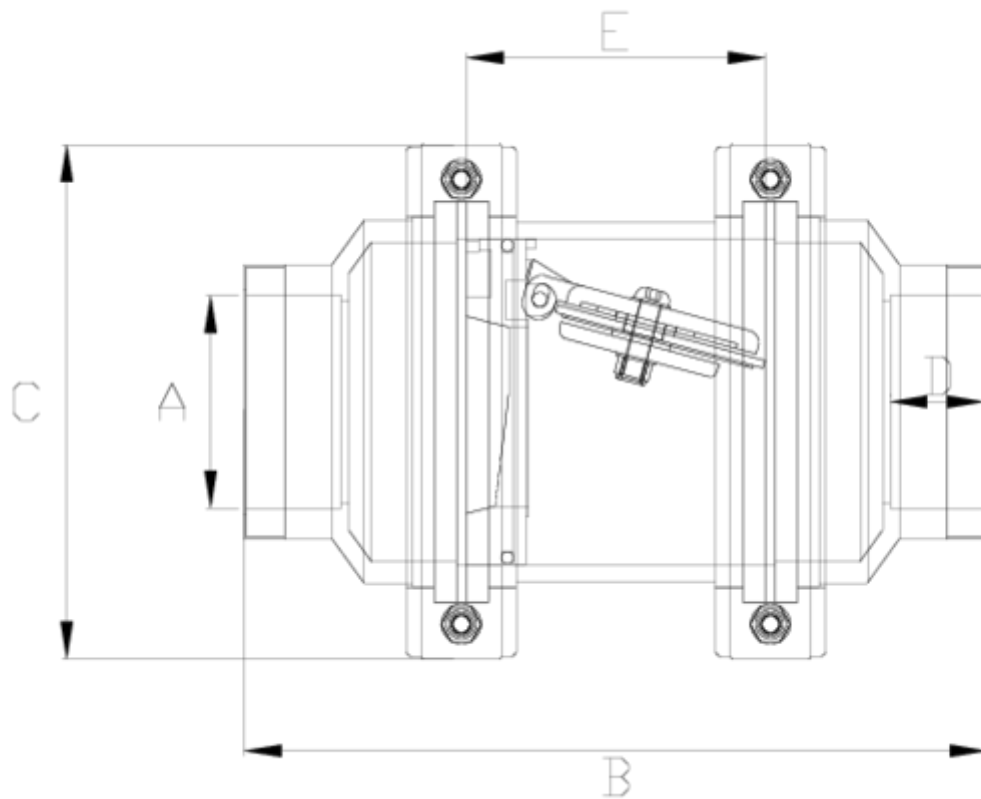
## Clapet anti-retour linéaire Netvitc System®

# Sortie taraudée - corps PPFV

## ITEM 298

RÉFÉRENCE	DESCRIPTION	Poids net	Volume (m <sup>3</sup> )	Poids brut	Unités par lot
1015059	V.RET.LINEAL NETV SYS S/H 2 1/2"	3,254	0,01783	3,5	1
1015060	V.RET.LINEAL NETV SYS S/H 3"	3,0251	0,01783	3,28	1
1015061	V.RET.LINEAL NETV SYS S/H 4"	3,1201	0,02243	3,375	1
1015067	V.RET.LINEAL NETV SYS S/H 2" DN 65	0,7949	0,00473	0,912	1
1015069	V.RET.LINEAL NETV SYS S/H 2" DN 100	3,098	0,01783	3,3927	1





## ITEM 298 | Sortie taraudée - corps PPFV

CÓDIGO	f	PESOS	BRIDA	DN CUERPO	B	C	D	E	PN	TIPO ROSCA
15067	2"	827	63	50	178	125	38	70	PN10	BSP
15069	2"	3130	125	110	294	203	38	122	PN10	BSP
15059	2 1/2"	3050	125	110	294	203	30	122	PN10	BSP
15060	3"	2990	125	110	294	203	34	122	PN10	BSP
15061	4"	3185	125	110	294	203	44	122	PN10	BSP





## Documentation Produit



## Certifications de produits

## Certificats d'entreprise

