



Clapet anti-retour linéaire Netvitc System®

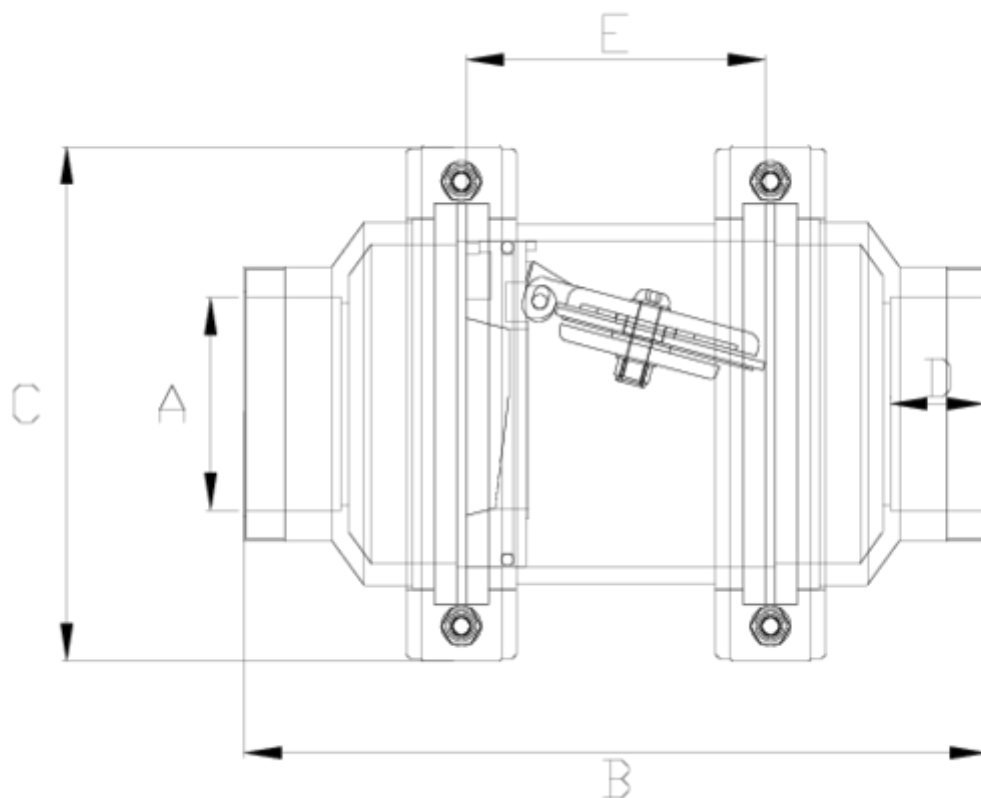
Sortie taraudée - corpsv oyant de controle

ITEM 302



RÉFÉRENCE	DESCRIPTION	Poids net	Volume (m ³)	Poids brut	Unités par lot
1015359	V.RET.LINEAL VISOR NETV SYSTEM S R/H 2 1/2"	3,3351	0,01783	3,59	1
1015360	V.RET.LINEAL VISOR NETV SYSTEM S R/H 3"	3,201	0,01783	3,451	1
1015361	V.RET.LINEAL VISOR NETV SYSTEM S R/H 4"	3,185	0,02457	3,869	1
1015367	V.RET.LINEAL VISOR NETV SYSTEM S R/H 2" DN 65	0,8626	0,00473	1,05	1
1015369	V.RET.LINEAL VISOR NETV SYSTEM S R/H 2" DN 100	3,098	0,01783	3,3927	1





ITEM 302 | Sortie taraudée - corpsv oyant de controle

CÓDIGO	f	PESOS	BRIDA	DN CUERPO	B	C	D	E	PN	TIPO ROSCA
15367	2"	827	63	50	178	125	38	70	PN10	BSP
15369	2"	3130	125	110	294	203	38	122	PN10	BSP
15359	2 1/2"	3050	125	110	294	203	30	122	PN10	BSP
15360	3"	2990	125	110	294	203	34	122	PN10	BSP
15361	4"	3185	125	110	294	203	44	122	PN10	BSP





Documentation Produit



Certifications de produits

Certificats d'entreprise

